

## Samle- og installationsve- jledning

**Diamond**  
EASY WAY

⚠ Af sikkerhedsmæssige årsager bedes De venligst læse denne vejledning grundigt inden installation og brug.

# Indhold

Venligst læs denne vejledning omhyggeligt før samling af produktet påbegyndes.

Modtagelse, udpakning og indbæring .....	3
Forberedelse og hjælpemidler .....	4
Medfølgende dele .....	5-6
Trin 1 - montering - bund og afløb .....	7-8
Trin 2 - montering - bagvægge .....	9
Trin 3 - montering - ydre aluramme .....	10-11
Trin 4 - montering - sideglas .....	12
Trin 5 - montering - døre.....	13
Trin 6 - montering - lister og håndtag.....	14
Trin 7 - montering - spejl, hylde og håndbruser .....	15
Trin 8 - montering - tilslutning af vand .....	16
Vedligeholdelse .....	17
Egne Notater.....	18-19
Kontakt.....	20

## Modtagelse

Kontroller ved modtagelsen, at brusekabinen ikke har synlige skader eller mangler. Brusekabinen kan have pådraget sig skader under transporten. Hvis kabinen har synlige skader ved modtagelsen, skal dette påpeges overfor transportøren og indskrives i fragtbrevet, for derefter straks at meddele det til butikken, hvor produktet er købt.

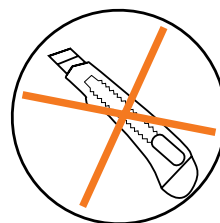


### Reklamationer:

Vær opmærksom på, at der kvitteres for modtagelse af INTAKT vare på fragtbrevet. Hvis du ønsker at modtage varen med forbehold, skal forbeholdet specificeres i detaljer på fragtbrevet inden kvittering. Eksempel herpå kan være: Kolli nr. 1 ud af 2 kolli mangler eller kasse nr. 3 er ødelagt i nederste højre hjørne. Tag gerne et billede af evt. skader.

## Udpakning

Vær forsigtig med udpakning, så brusekabinen ikke ridses eller beskadiges på anden vis. Vær især forsigtig ved brug af hobbykniv eller lign.



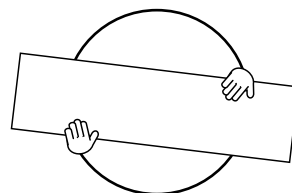
Mener du, at produktet har fejl eller mangler, bedes du kontakte butikken, der derefter vil kontakte Dansk Bademiljø for at anmelde en reklamation. Du vil derefter blive kontaktet inden for 5 arbejdsdage af en serviceassistent, der telefonisk vil forsøge at lokalisere og afhjælpe dit problem. Skønner assistenten, at et servicebesøg vil være nødvendigt, vil dette blive aftalt ved samme lejlighed.

## Indbæring

Glas er tungt, håndterer man det forkert, risikerer man brud og spontan glassprængninger.

Alle kasser bæres forsigtigt ind, gerne af 2 personer, hvilket letter tilgangen til stabile holdepunkter. Hvis muligt, løft da pladen på tværs af glasset. Se tegningen.

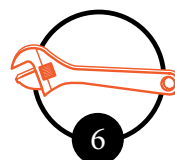
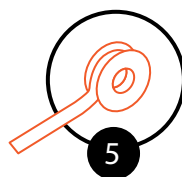
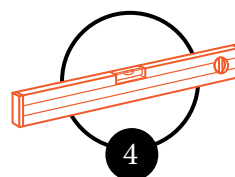
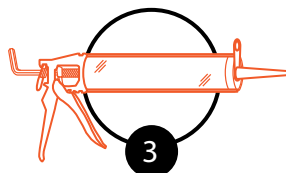
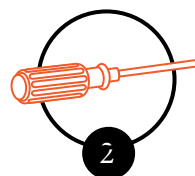
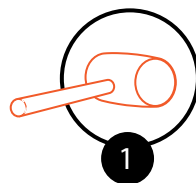
Undgå at stille glasset hårdt fra dig. Pas specielt på hjørnerne, og stil altid glasset, så hele fladen rører gulvet samtidig. Læg evt. et tæppe, hvor glasset stilles under montering.



## Forberedelse og hjælpemidler

For at tilkoble og justere brusekabinen skal følgende værktøj bruges:

- ① Gummihammer
- ② Skruetrækker til finjustering
- ③ Fugepistol med klar eller hvid sanitetssilikone (bakteriedræbende)
- ④ Vatterpas
- ⑤ Paktape
- ⑥ Svensknøgle



Følg vejledningen nøje og se på stregtegningerne.

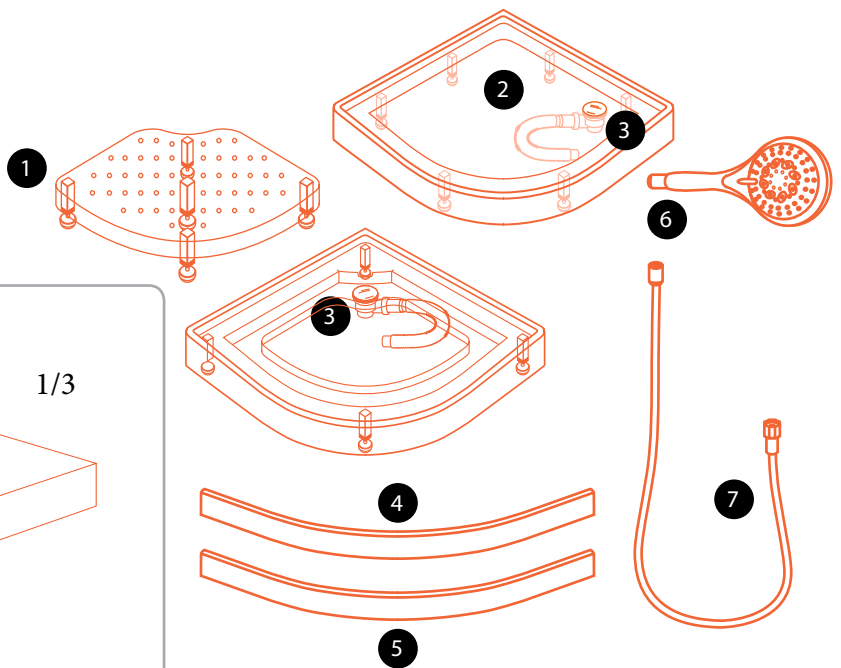
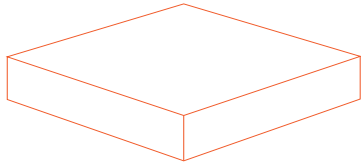
**Vi ønsker Dem rigtig god fornøjelse** med Deres brusekabine

(Værktøjet leveres ikke med, og er ikke inkl. i prisen på brusekabinen)

## Medfølgende dele i kasse 1/3 og 2/3

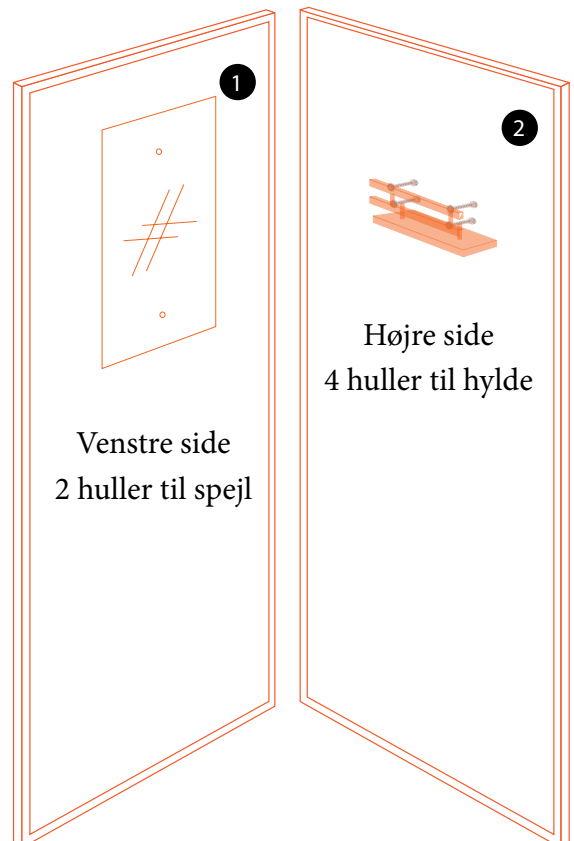
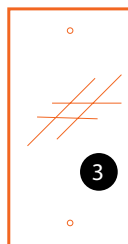
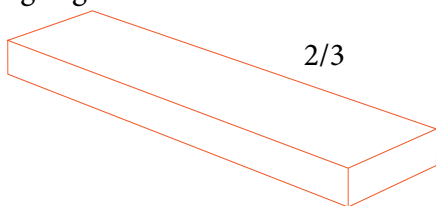
- ① 1 x bund to delt (dobbelbund) eller
- ② 1 x bund (enkeltbund)
- ③ 1 x afløb
- ④ 1 x bundprofil
- ⑤ 1 x topprofil
- ⑥ 1 x håndbruser
- ⑦ 1 x bruseslange

1/3

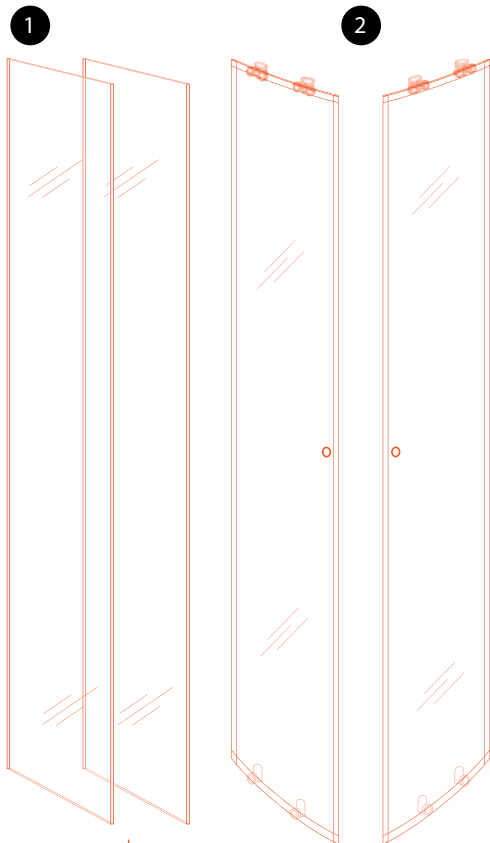
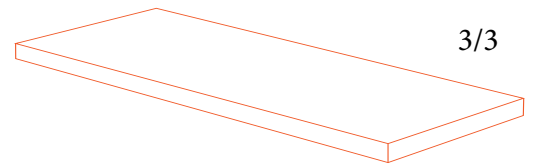


- ① 1 x venstre bagvæg
- ② 1 x højre bagvæg
- ③ 1 x spejl

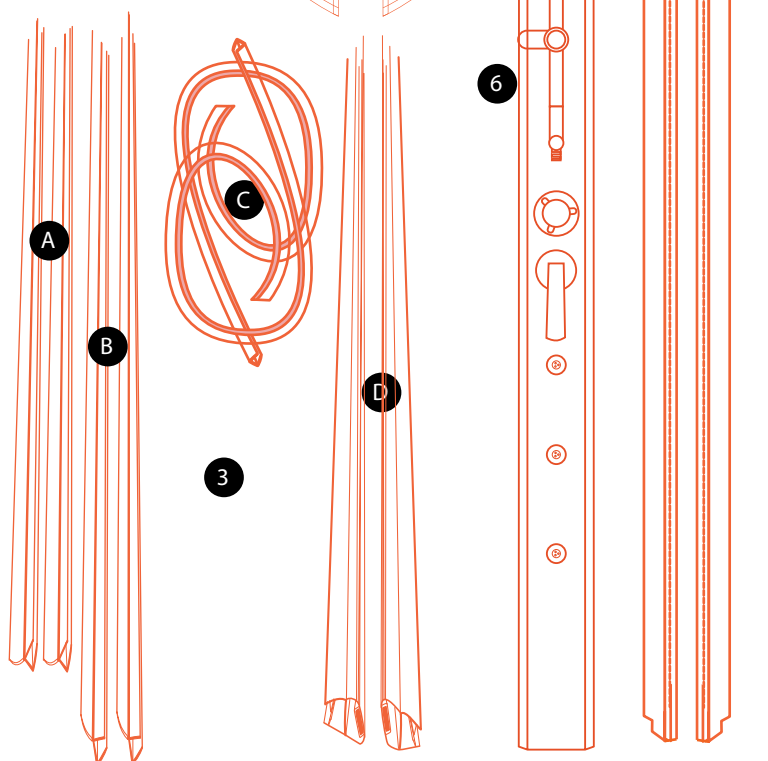
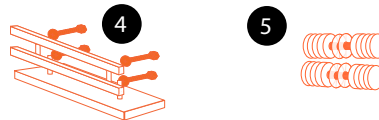
2/3



## Medfølgende dele kasse 3/3



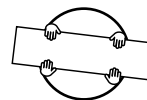
- ① 2 x faste sideruder
- ② 2 x døre med dobbelthjul foroven og enkelthjul forneden
- ③ 1 x diverse lister
- ④ 1 x hylde
- ⑤ 2 x håndtagssæt
- ⑥ 1 x midterpanel
- ⑦ 2 x side alupaneler
- Ⓐ 2 x stænklister til fast glas
- Ⓑ 2 x stænklister til døre
- Ⓒ 2 x bløde u-lister til fast glas
- Ⓓ 2 x magnetlister



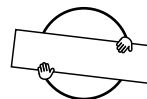
## OBS ! OBS ! OBS !

Glas:

I det omfang det er muligt, bør man altid være 2 personer, til at løfte og håndtere glasset.



Er man alene, bør man altid løfte på tværs af glaspladerne, og ikke lige over midten.



Glasset er tungt, og har tyngde i begge ender, og kan derfor gå i stykker, hvis man behandler det forkert.



## Trin 1 - montering bund

①

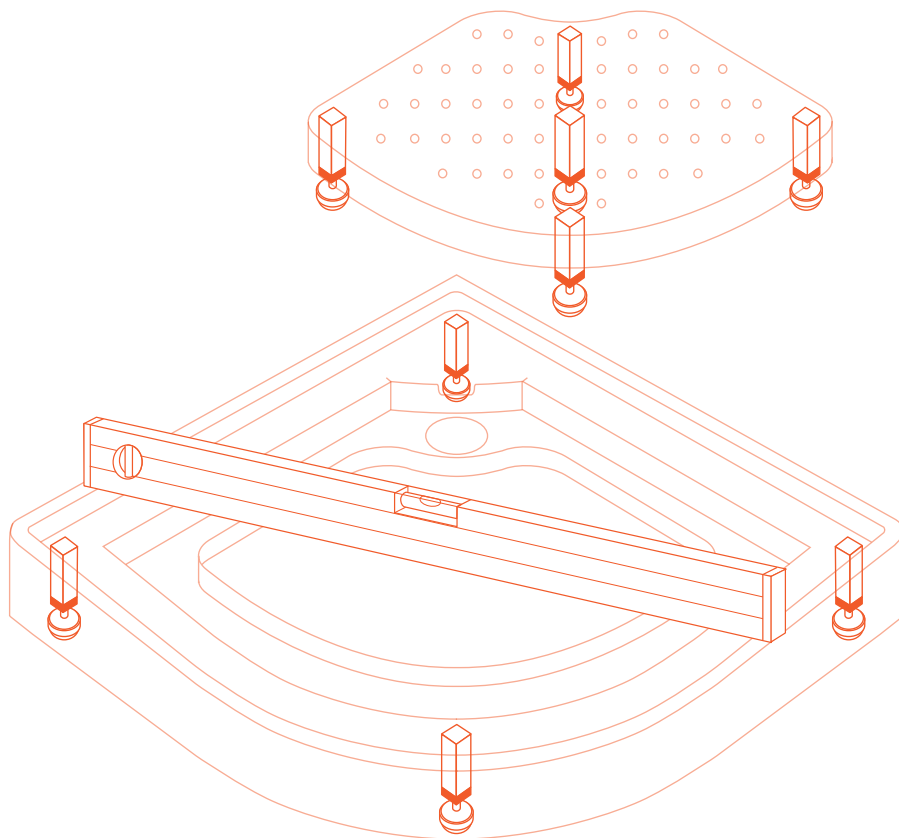
### DOBBELTBUND:

Start med at fjerne alt folie på bunden

Bundens (ydre del) justeres i vater.  
Hæv/sænk benene i hvert hjørne, for  
at justere højden.

Kontrolér at bunden er i vater ved at  
placere vaterpasset diagonalt.

Når bundens ydre del er i vater,  
placeres platformen (indre del) og  
justér denne i vater på samme måde.  
Bundens platform (indre del) må ikke  
hvile/hænge på den ydre del.



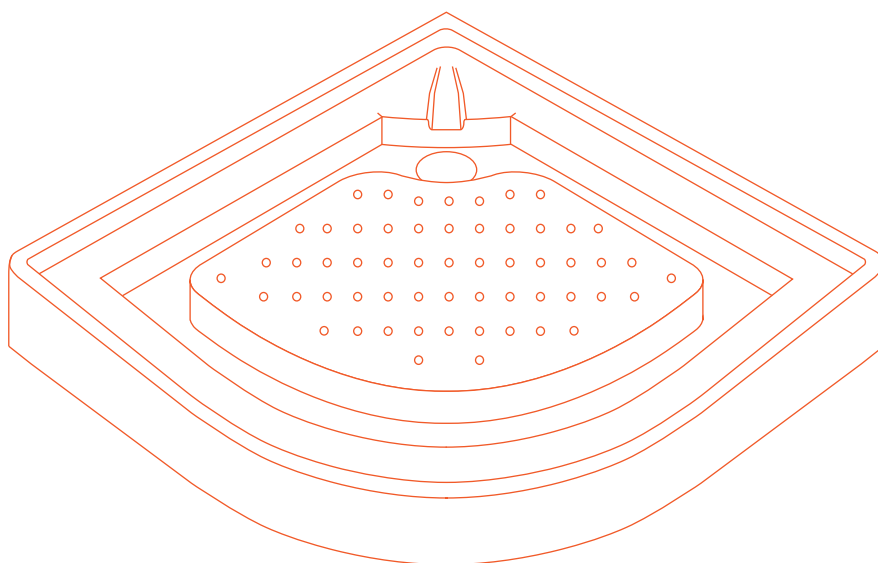
②

### ENKELTBUND

Alt folie fjernes og bunden stilles i  
vater.

Hæv/sænk benene i hvert hjørne, for  
at justere højden.

Kontrolér at bunden er i vater ved at  
placere vaterpasset diagonalt.



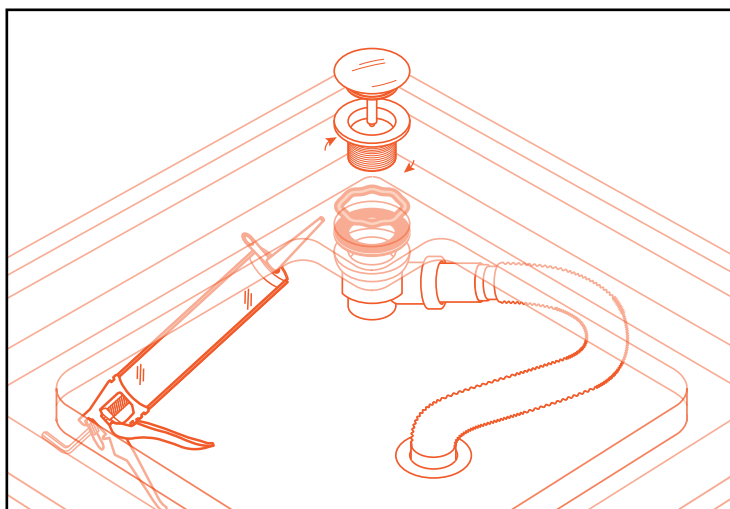
## Trin 1 - fortsat afløb

Monter bundventil:

Start med at skille dig af med skumpakningen. Den er overflødig.

Monter derefter afløbet i bunden af kabinen.

Anvend silikone på under- og overside af bunden mellem den sorte pakning og bund.

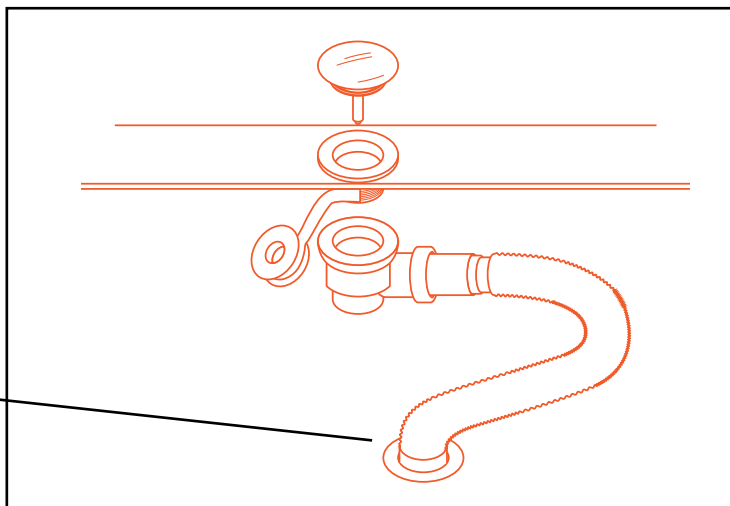


Montering af flexslange:

Omvikl afløbets gevind med 3-4 omgange paktape.

Derefter skrues afløbskoppen på og afløbsslangen skrues på koppen.

Diameter på flexslange er Ø40 mm





## Trin 2 - montering af bagvægge

Midterpanel og bagvægge samles på gulvet ved siden af bunden.

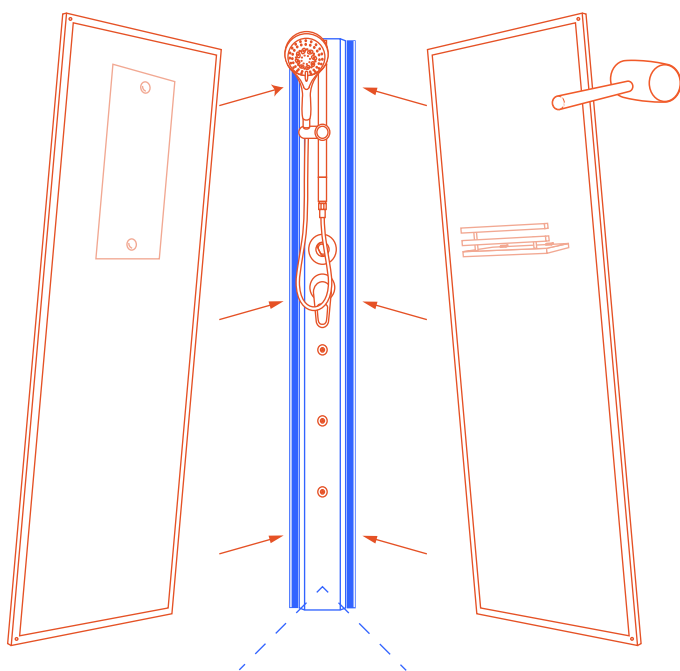
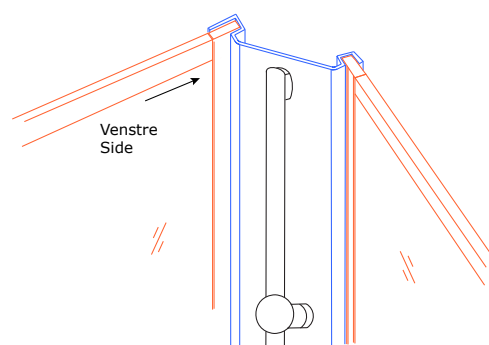
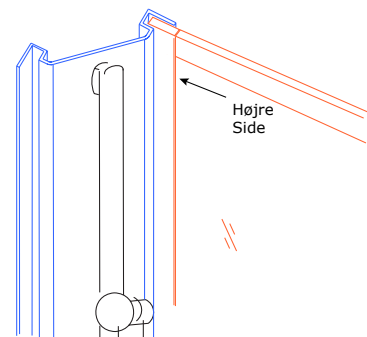
Start med at indsætte den ene bagvæg i midterpanelet. Man kan med fordel, påføre overgangen lidt opvaskemiddel.

Skub nu bagvæggen ind i profilen på panelet. Går den stadig stramt, kan man ved at slå let med en gummihammer, få bagvæggen på plads i profilen.

Efter endt samling, løftes den nu samlede bagvæg op på den niveauleteret bund.

For ikke at vride profilerne skæve, bør 2 personer hjælpes om denne opgave.

Gentag nu processen med den anden bagvæg.



Højre side er den med hylden og de 4 huller, og venstre side er den med spejlet og de 2 huller.

Den blanke glasoverflade skal ind mod kabinen, hvor den matte sorte side skal ind mod væggen.

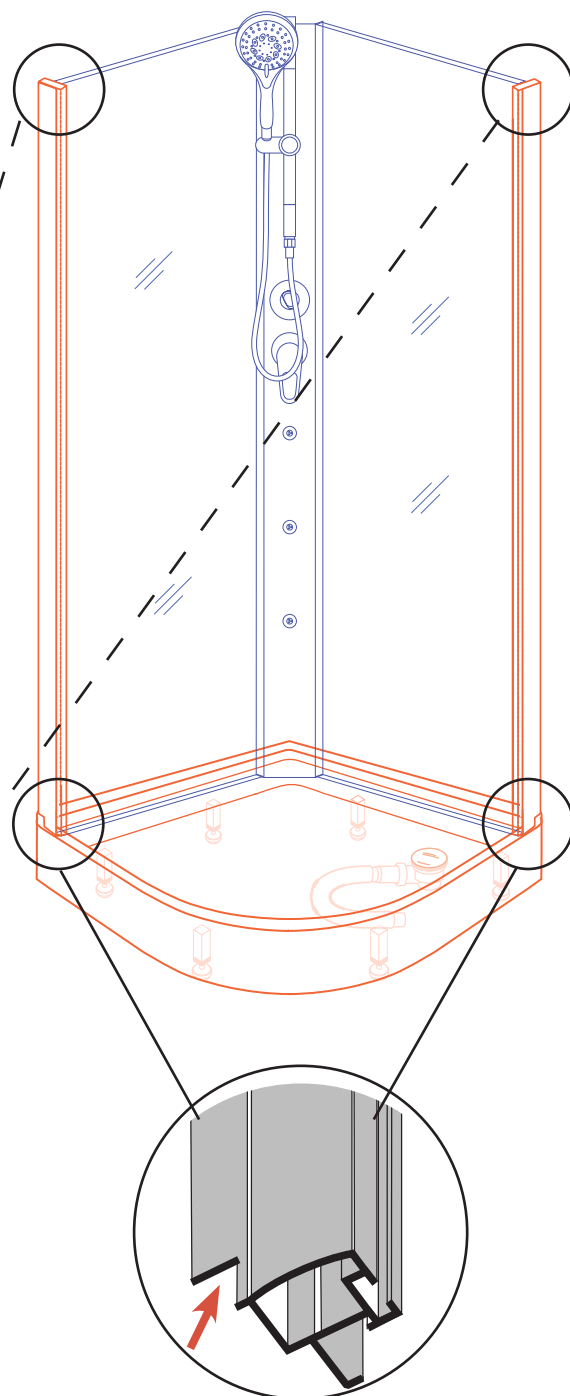
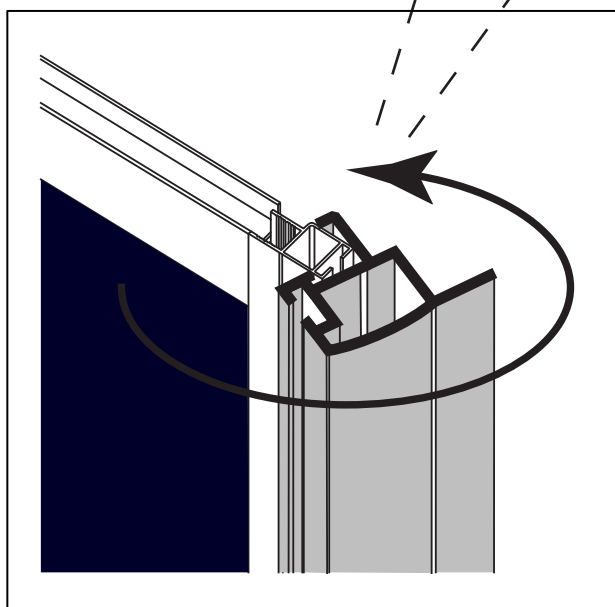
## Trin 3 - montering af ydre aluramme

Montér nu de to sidepaneler, som vist på tegningen.

Placér første panel til det klikker på plads, ved at dreje det en lille smule.

Gentag processen med det andet panel.

**Vigtigt: Hakket i sidepanelet skal være i bunden på begge profiler.**



## Trin 3 - montering af ydre aluramme

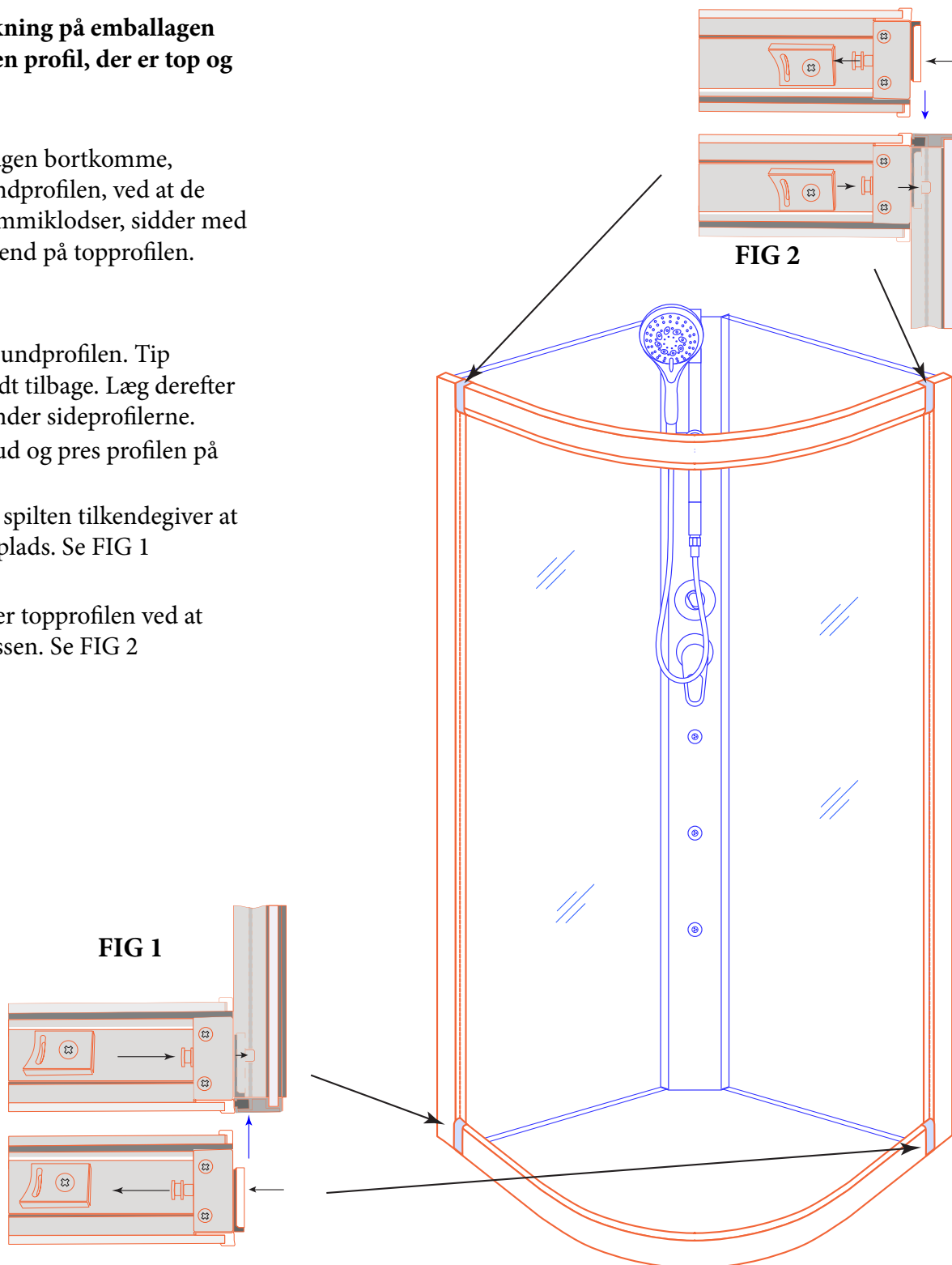
**Vigtigt: Mærkning på emballagen angiver hvilken profil, der er top og bund.**

Skulle emballagen bortkomme, genkendes bundprofilen, ved at de monterede gummiklodser, sidder med større afstand end på topprofilen.

Monter først bundprofilen. Tip bagvæggene lidt tilbage. Læg derefter profilen ind under sideprofilerne. Træk splitten ud og pres profilen på plads.

Et lille klik fra splitten tilkendegiver at profilen er på plads. Se FIG 1

Monter derefter topprofilen ved at gentage processen. Se FIG 2



## Trin 4 - montering af sideglas

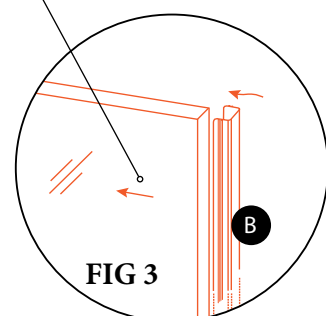
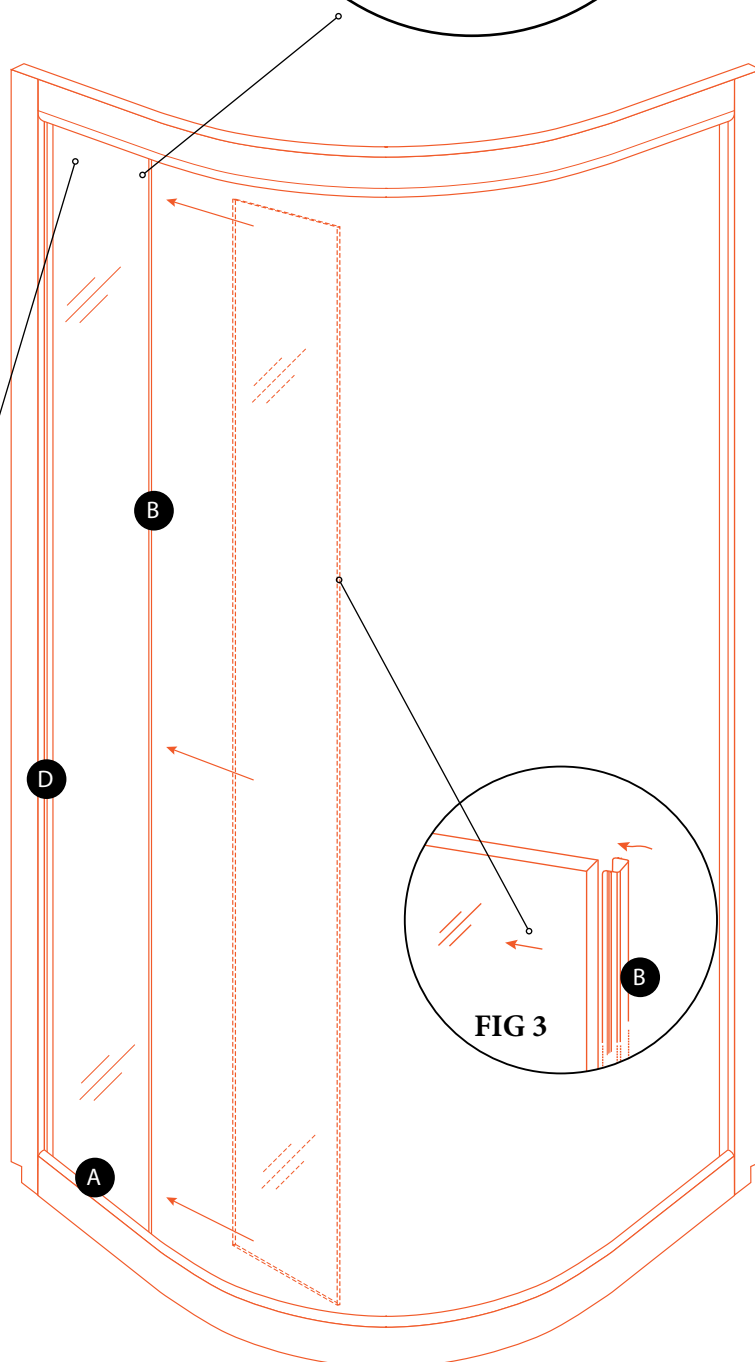
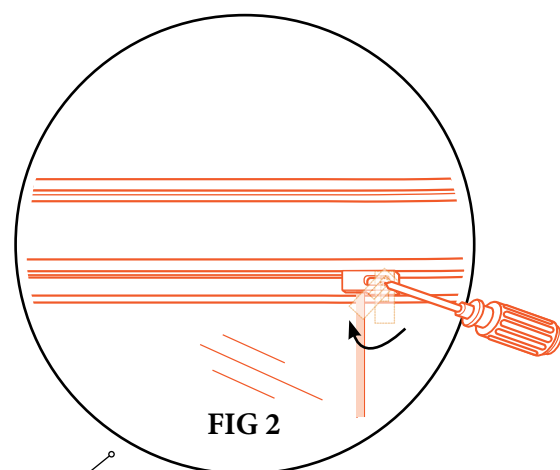
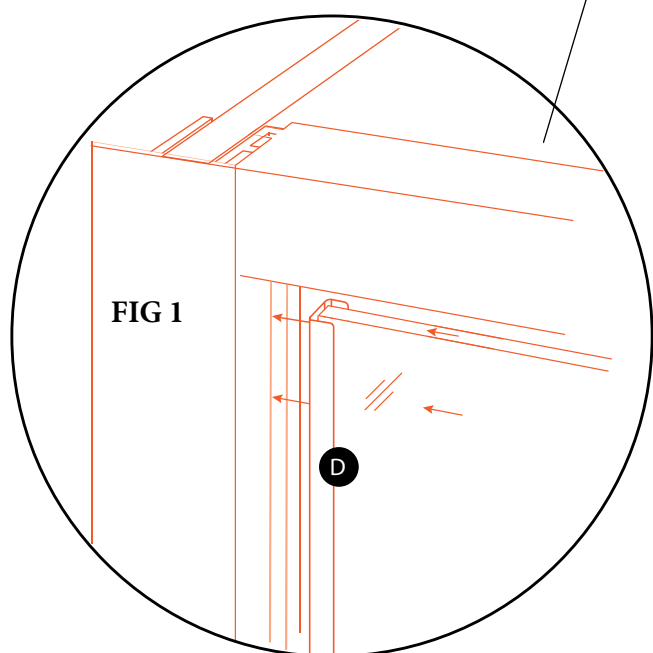
Den bløde gummiliste **C** sættes på den ene side af glasset, den der vender ind mod bagvæggen. Se FIG 1

Derefter sættes sideglasset op på kanten forned og den føres ind i siderammen,

Glaslåsen drejes derefter ind over glasset, så glasset låses fast. Se FIG 2

Monter derefter de to lidt kortere stænklister **A** på sideglasset. Se FIG 3

Derefter anvendes samme metode på den anden side.



## Trin 5 - montering af skydedøre

Hæng første skydedør op, så dobbelthjulene hviler på topprofilen.

Herefter presses enkelthjulene ind i bundprofilen, ved at trykke på knappen. Se FIG 1

Til slut justeres eventuelt ved behov dobbelthjulene ved hjælp af den lille justeringskrue. Se FIG 2

FIG 1

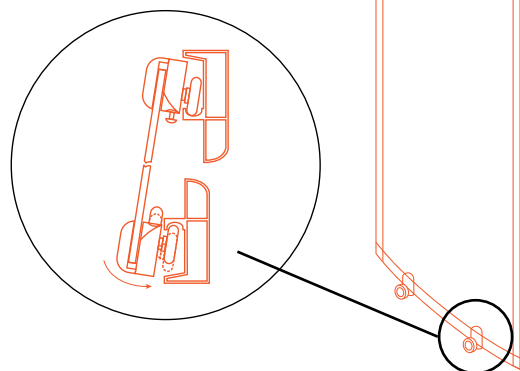
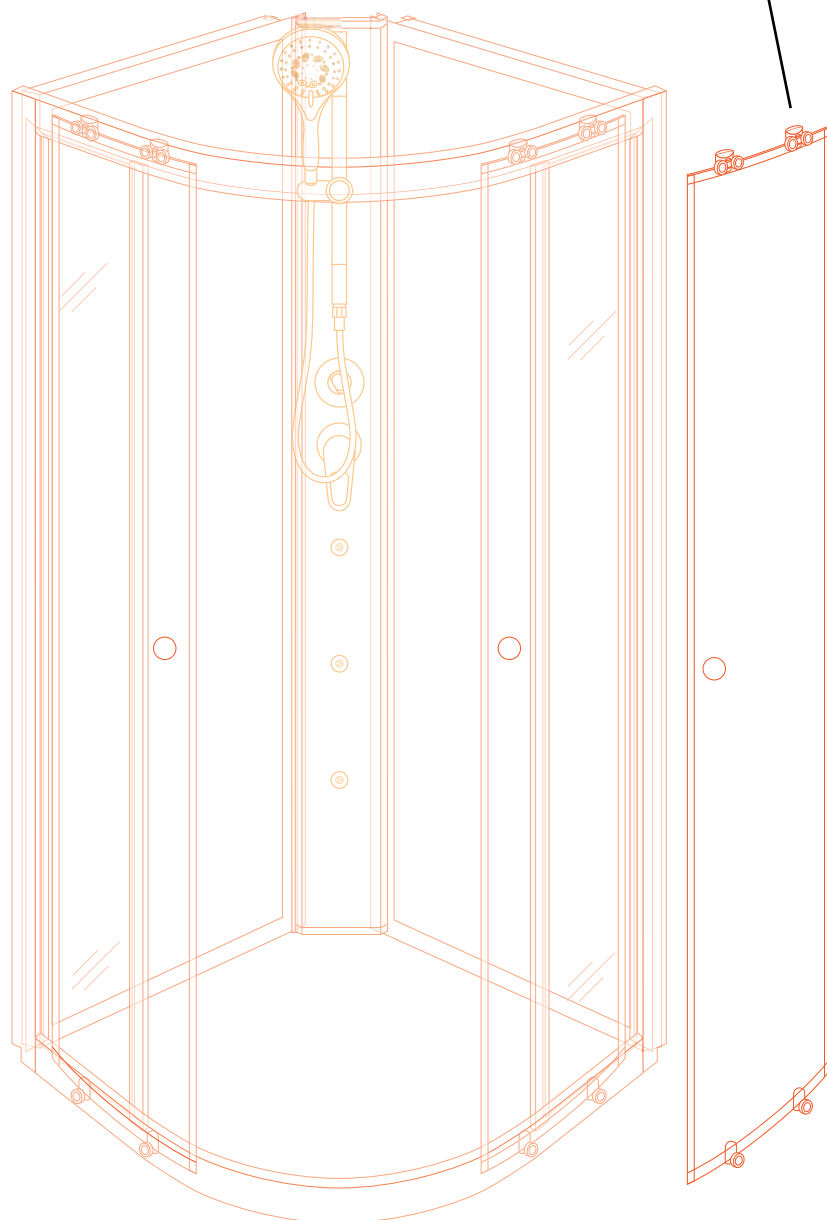
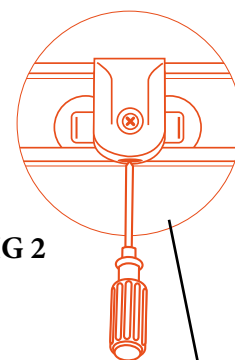
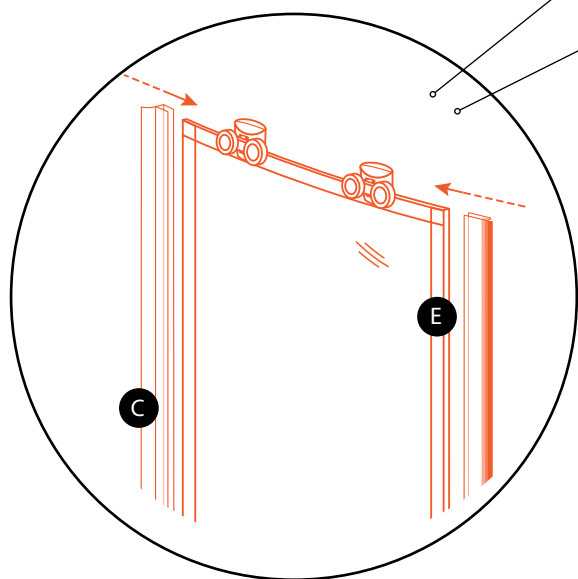


FIG 2

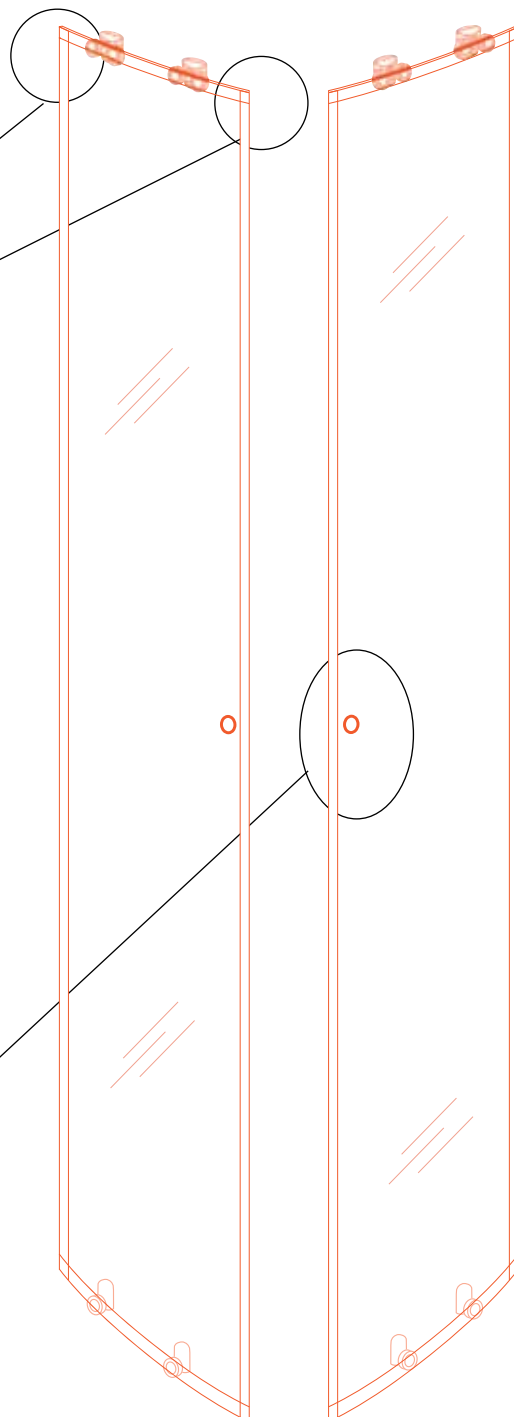
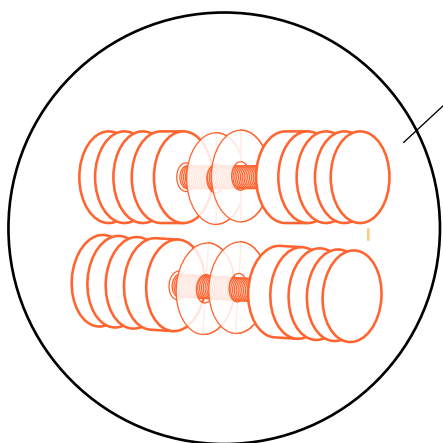


## Trin 6 - montering lister og håndtag

Monter nu de længste stænklister **B** og magnetlister **D** på dørene, lister presses på, som vist på tegningen.



Monter håndtag på dørene, de kan fastgøres med det medfølgende gevindstykke.  
Sørg for, at gevindstykket stikker lige langt ud fra glasset på begge sider.



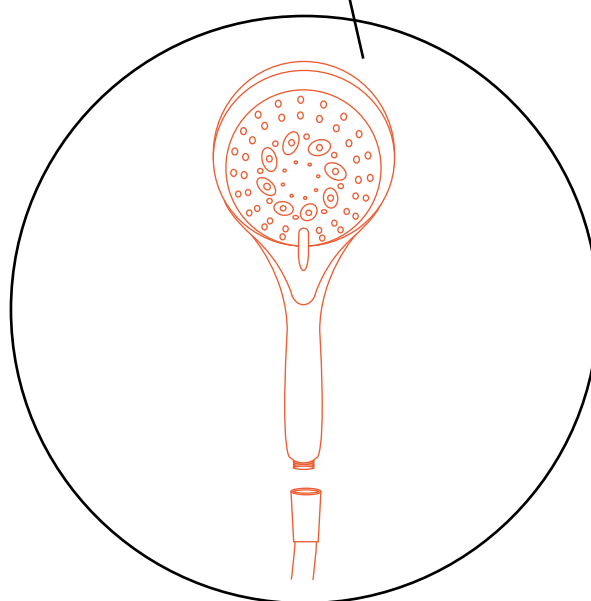
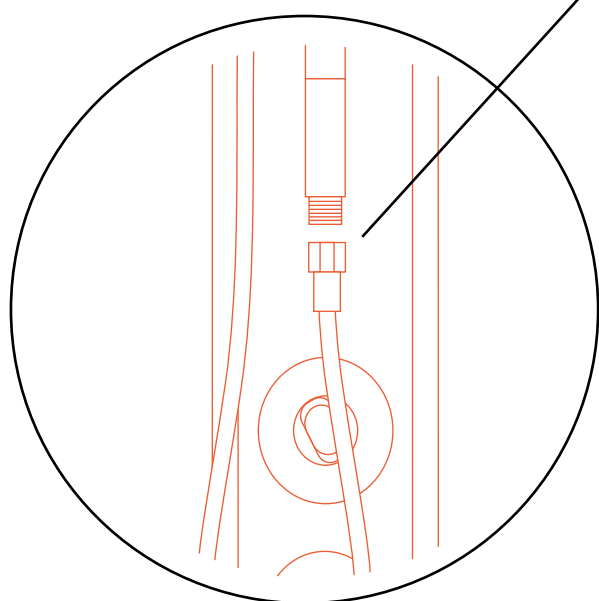
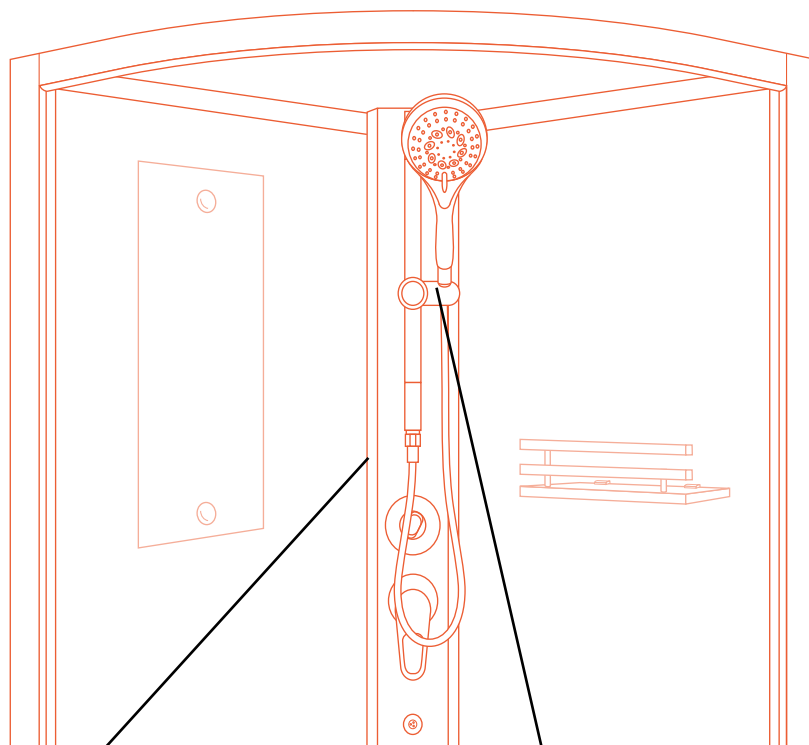
## Trin 7 - montering spejl, hylde og håndbruser

Monter spejl og hylde:

Hold delen på plads, mens en  
hjælper spænder møtrikkerne på  
bagsiden.

Monter slange og håndbruser:

Håndbruser og slange monteres,  
slangens koniske gevind monteres på  
håndbruseren, og den anden endes  
møtrik på bruseslangen, se tegning.

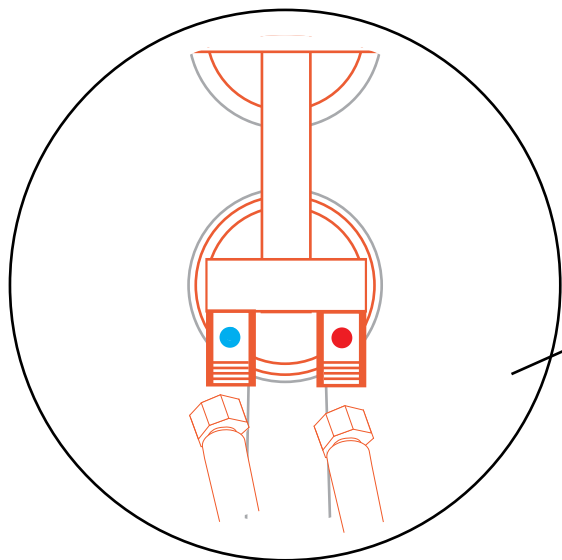


## Trin 8 - tilslutning vand

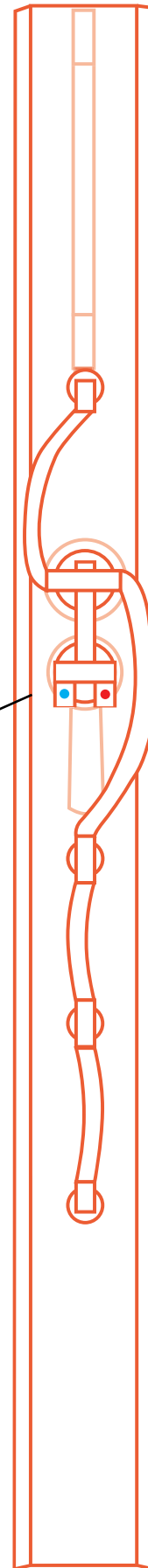
Tilslut kold og varm vand med fleksible slanger med ½" gevind til den eksisterende vandtilslutning.

Bemærk!

Tilslutningslanger medfølger ikke.



Bagside af brusekabinen



**Vigtigt.** Den færdig monterede brusekabine bør ikke løftes i men skubbes stille og roligt på plads, og pas på at benene ikke sidder fast i klinker eller ligende, så risikeres de at bøje.

Skub altid kun på bunden og ikke på selve kabinen.



## Vedligeholdelse

Brug almindelige rengøringsmidler og en blød klud til daglig rengøring af kabinen. Rengøringsmidler, der indeholder acetone eller ammoniak må dog ikke anvendes. Ligeledes må der ikke bruges skurecreme eller desinfektionsmidler, der indeholder myresyre eller formaldehyd til desinfektion af kabinen.

### Bemærkning:

Informationen i denne brugsvejledning kan ændres uden varsel. Fabrikanten afgiver ingen garantiforpligtelser, hvad angår indholdet heri, og frasiger sig udtrykkeligt enhver underforstået garantiforpligtelse for god handelsvare eller egnethed til et specielt formål. Desuden forbeholder fabrikanten sig retten til at revidere denne vejledning og foretage ændringer uden at være forpligtiget til at meddele sådanne revideringer eller ændringer til andre personer.

## Nano cover



### Nano Protection - Badeværelsesforsegler

Et nanobaseret overfladeforseglingsprodukt, specielt udviklet til badeværelser.

Overfladen vil efter behandling afvise vand og olieholdige væsker.

Derudover vil f. eks. kalk, snavs og sæberester ikke "gro fast". Den daglige rengøring lettes derfor væsentligt.

Behandlingen holder op til 2 år.

Egne Notater

## Egne Notater

---

---

---

---

---

---

---

---

---

---

---

---

---

---

---

---

---

---

---

---

---

---

---

---

## Kontakt

Dansk Bademiljø ApS

Sigma 8, Søften

8382 Hinnerup

Tel. 70 22 34 84

Fax 70 26 94 95

Mail [info@danskbademiljoe.dk](mailto:info@danskbademiljoe.dk)

Hjemmeside [www.danskbademiljoe.dk](http://www.danskbademiljoe.dk)

Åbningstider:

Mandag til Fredag 08.00 til 17.00

Copyright © 2013 Dansk Bademiljø ApS

All rights reserved.