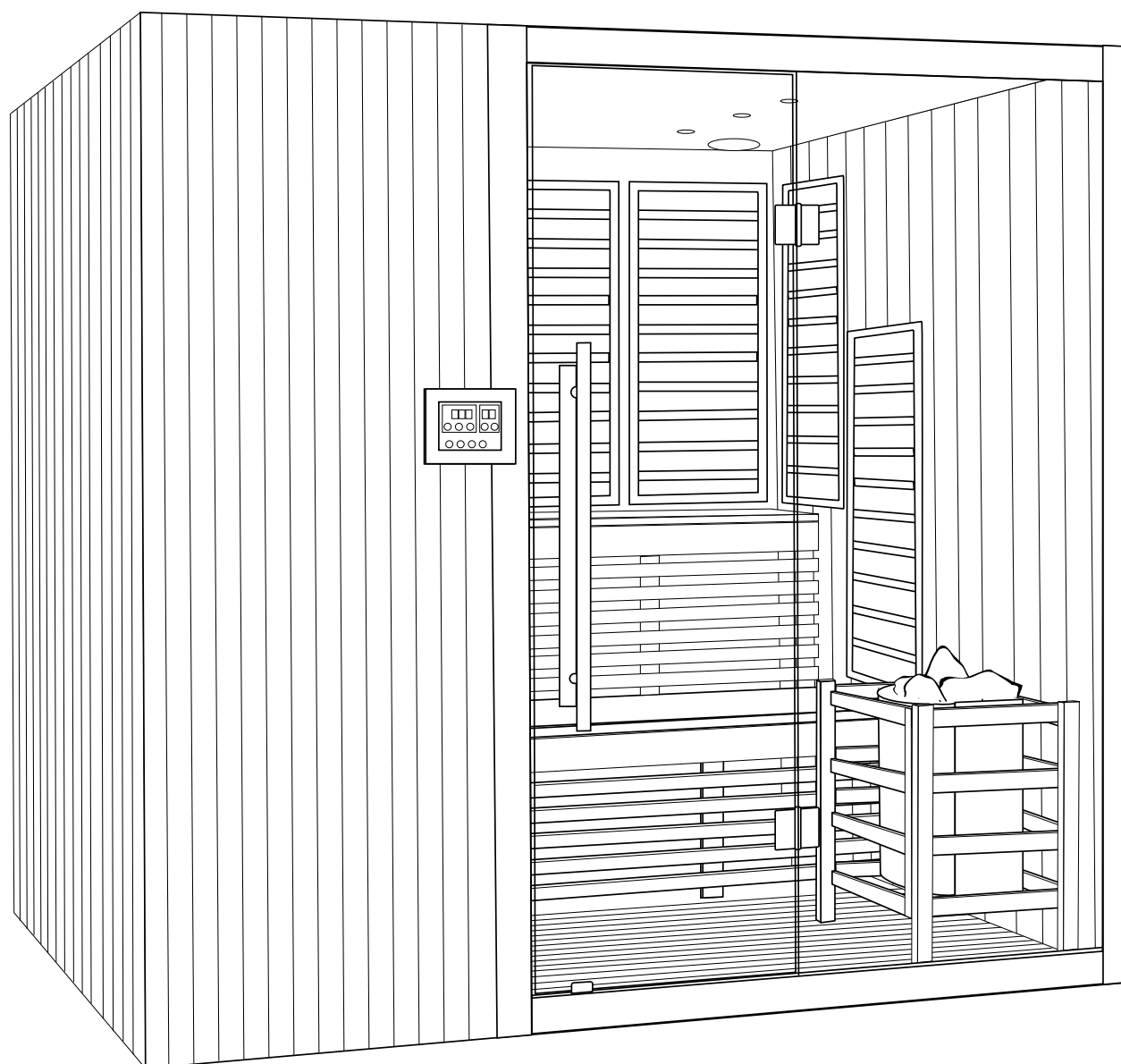


SAMLE- OG BRUGS- VEJLEDNING

Royal Combi sauna



 Af sikkerhedsmæssige årsager bedes De venligst læse denne vejledning grundigt inden installation og brug.

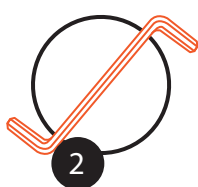
Indhold:

Indholdsfortegnelse	2
Nødvendigt værktøjsbeskrivelse	2
Modtagelse, udpakning og indbæring	3
Produktbeskrivelse	4
Opstilling	5-13
Tilslutning	14
Tilpasning ved brug over 70°C	14
Brugsvejledning- infrarød	15
Brugsvejledning- saunaovn	16
Gode råd	17
Vedligeholdelse	18

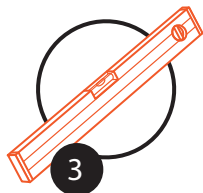
Nødvendigt værktøj



1: Skruetrækker



2: Unbraconøgle



3: Eventuelt et vaterpas.

(Værktøjet leveres ikke med – og er ikke inkl. i prisen)

Modtagelse

Kontroller ved modtagelsen, at spabadet ikke har synlige skader eller mangler. Spabadet kan have pådraget sig skader under transporten. Hvis karret har synlige skader ved modtagelsen, skal dette påpeges overfor transportøren og indskrives i fragtbrevet, for derefter straks at meddele det til butikken, hvor dette produkt er købt.

Reklamationer:

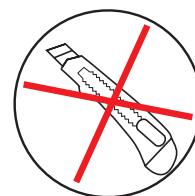
Vær opmærksom på at der kvitteres for modtagelse af INTAKT vare på fragtbrevet. Hvis du ønsker at modtage varen med forbehold, skal forbeholdet specificeres i detaljer på fragtbrevet inden kvittering. Eksempel herpå kan være: Kolli nr. 1 ud af 2 mangler eller kasse nr 3 er ødelagt i nederste højre hjørne, tag gerne et billede derefter.



Udpakning

Vær forsigtig med udpakning, så karret ikke ridses eller beskadiges på anden vis. Vær især forsigtig ved brug af hobbykniv eller lign.

Mener du at deres produkt har fejl eller mangler, bedes du kontakte butikken, der derefter vil kontakte Dansk Bademiljø for at anmelde en reklamation. Du vil derefter blive kontaktet inden for 5 arbejdsdage af en tekniker, der telefonisk vil forsøge at lokalisere og afhjælpe dit problem. Skønner teknikeren at et service besøg vil være nødvendigt, vil dette blive aftalt ved samme lejlighed.

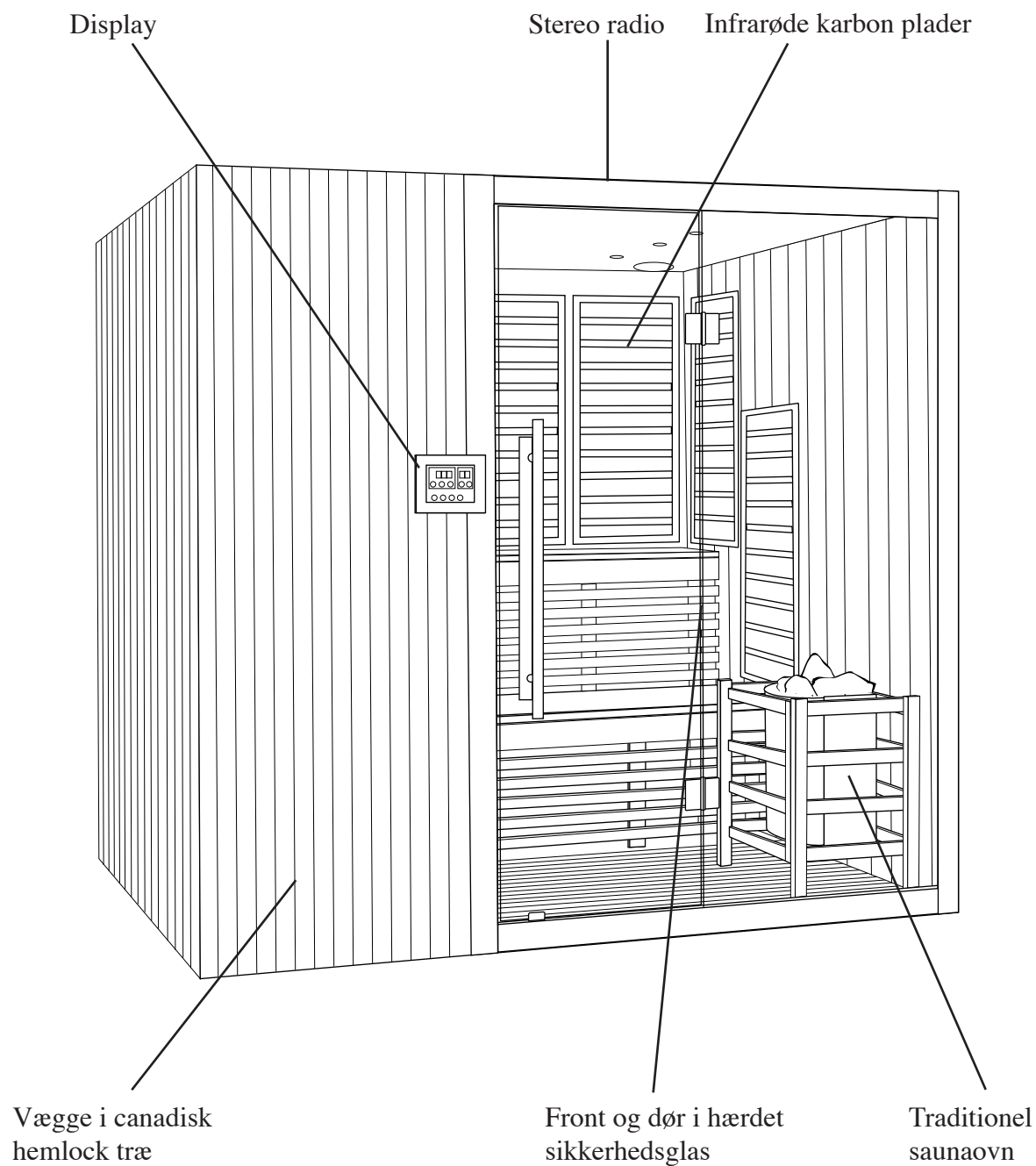


Indbæring

Vær opmærksom på, at døren of den ene del af fronten er lavet af glas. Undgå at støde glasset – især kanter og hjørnene – mod gulvet, mens du flytter rundt med disse dele. Hærdet glas kan ved stød opsamle spændinger i materialet, der på langt senere tidspunkt kan udløse spontansprængning.

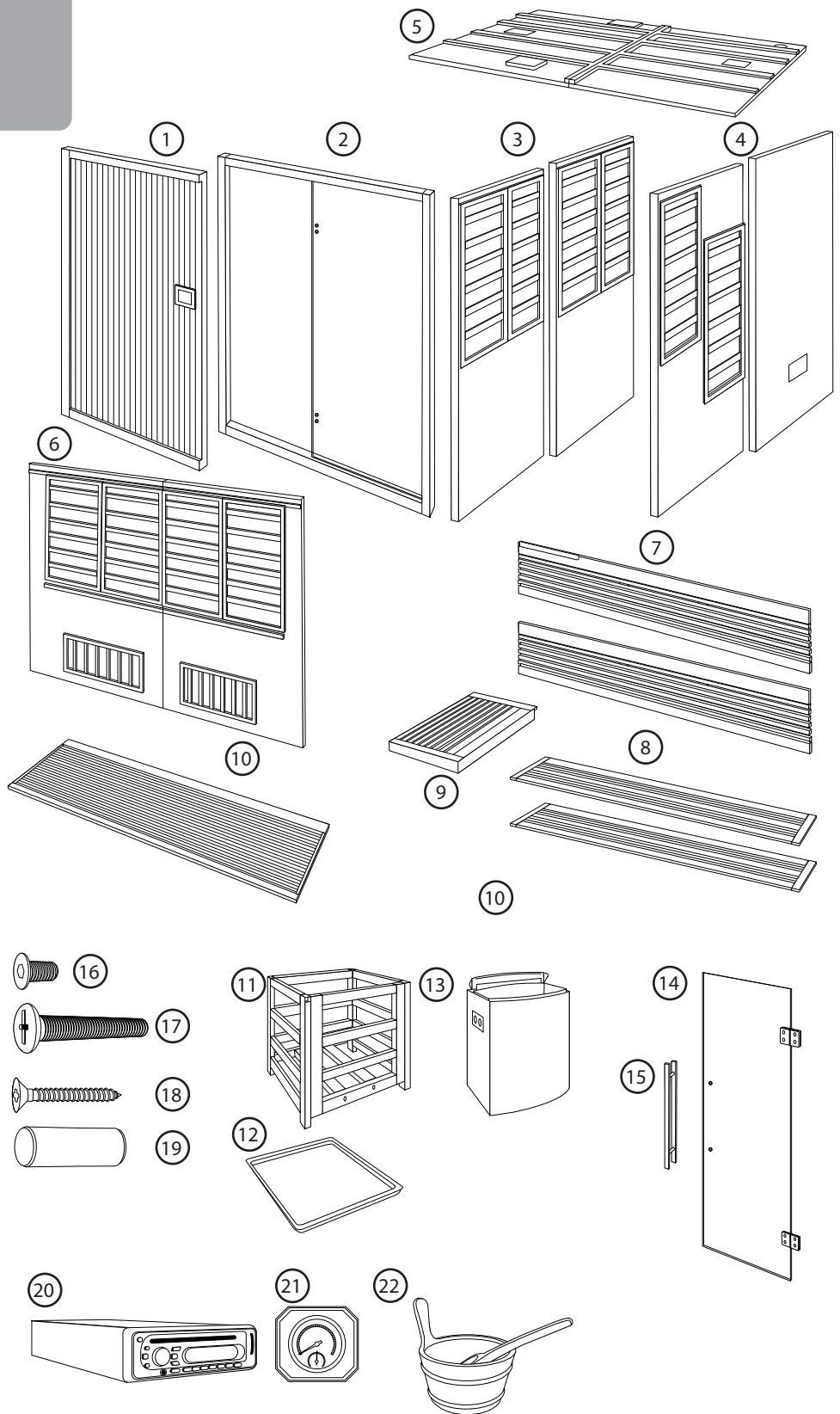


Produkt beskrivelse



Produkt beskrivelse

1. Front med display på begge sider og påmonteret infrarød panel på indersiden.
2. Front med fast glas.
3. 2 sider med infrarøde paneler i samme højde.
4. 1 side med forskudte infrarødepaneler og 1 side med luftindtag
5. Loft i to dele.
6. 2 bagvæg-dele med påmonterede infrarøde paneler
7. 2 x front til bænke
8. 2 lange sæder til bænke
9. Kort bænk
10. Gulv-panel
11. Sikkerhedsafskærmning til saunaovnen
12. Saunaovnen
13. Bakke
14. Glasdør.
15. Håndtag til glasdør
16. 8 korte maskinskruer
17. 16 lange maskinskruer
18. 18 selvskærende skruer
19. Dyvler
20. Radio
21. Termometer/hygrometer
22. Saunaspan og øse

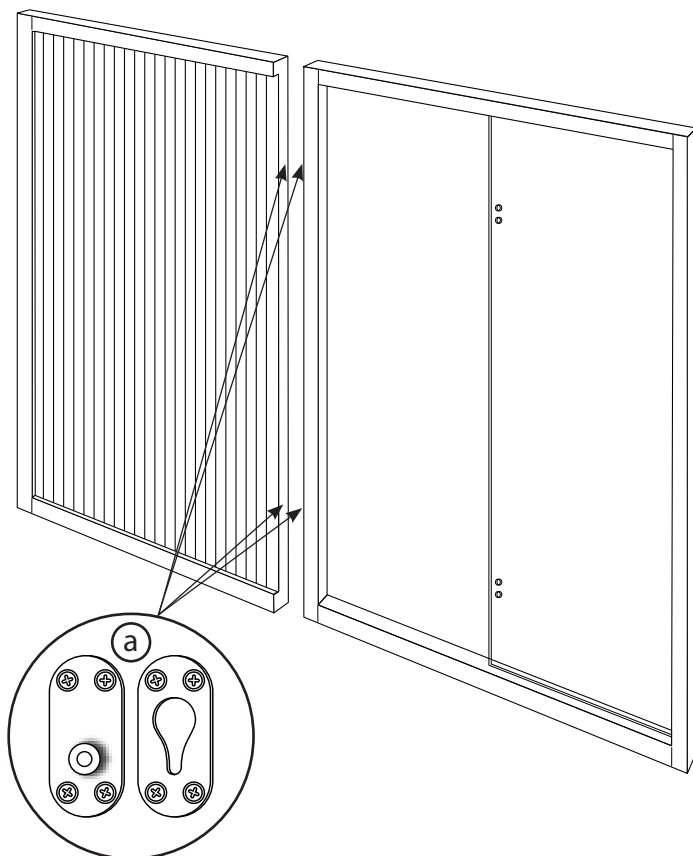


Tegningerne kan afvige fra varens udseende.

Opstilling 1

Saunaen skal bygges op på et plant og stabilt underlag. For at kabinen ikke skal vride sig efter færdigmonteringen, skal væggene være i vater, både horisontalt og vertikalt. Rummet må ikke være fugtigt, og elforsyningen skal være let tilgængelig.

Væggene sættes sammen ved hjælp af formonteret beslag (a). Det gælder alle vægge. Dog bliver bagvæggen monteret på resten ved hjælp af formonterede spænder. (Se side 7). Samlemåden er simpel, og to kan sætte kabinen op på relativ kort tid.



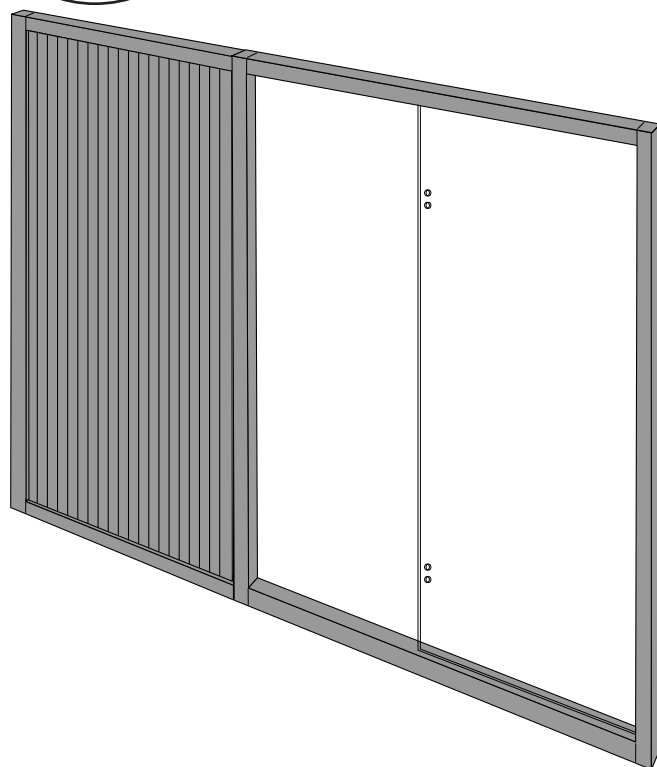
①

Placer de to dele af frontvæggen ved siden af hinanden og hæft dem sammen med de forud monterede beslag (a).

Glasset skal vende som vist på tegningen.

Sikr, at top og bund passer godt sammen.

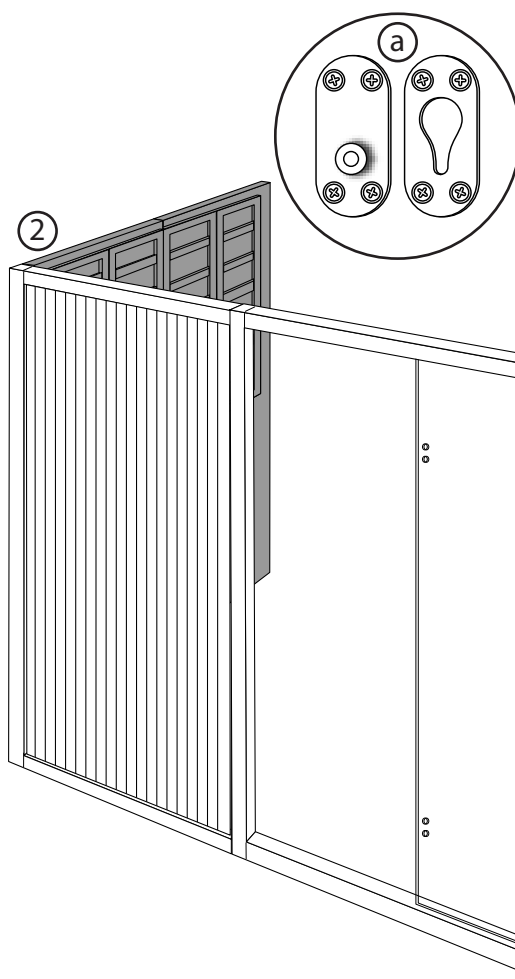
①



Opstilling 2

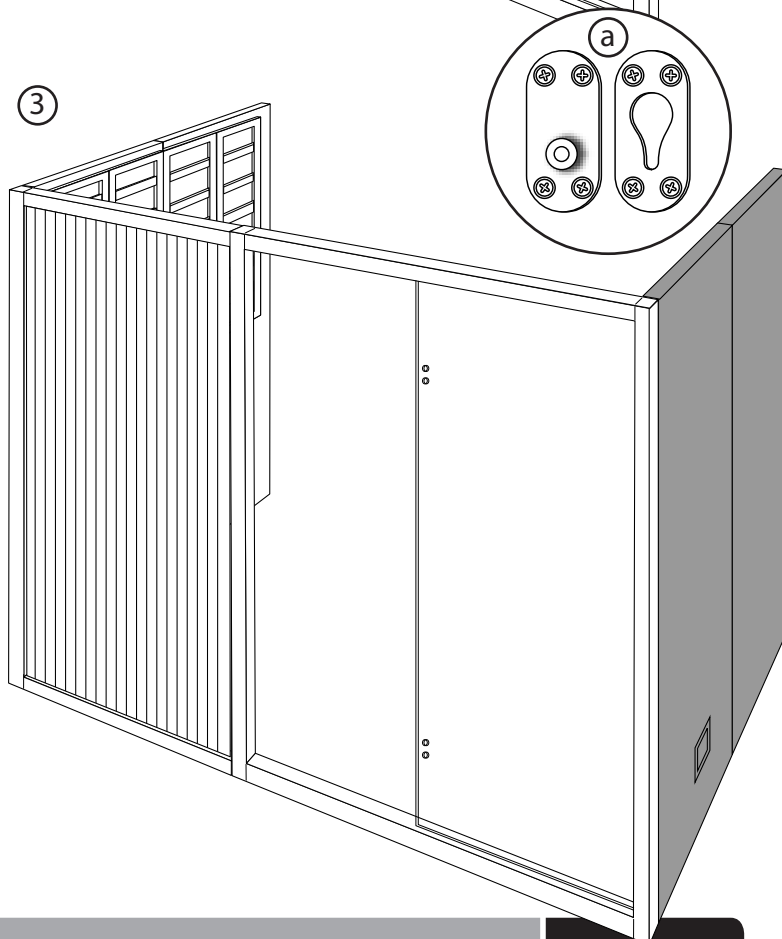
②

Monter sidevæggen (2 dele med infrarøde paneler øverst) på samme måde.



③

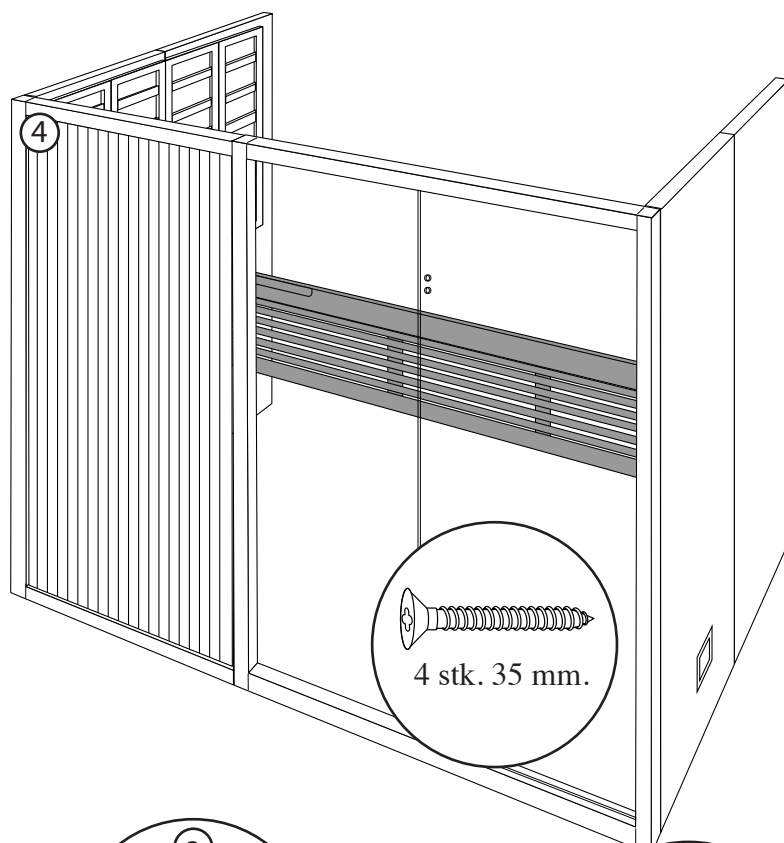
Monter den anden sidevæggen (2 dele med infrarøde paneler forskudt) på samme måde.



Opstilling 3

④

Forsiden af den øverste bæk monteres nu med 4 skruer.

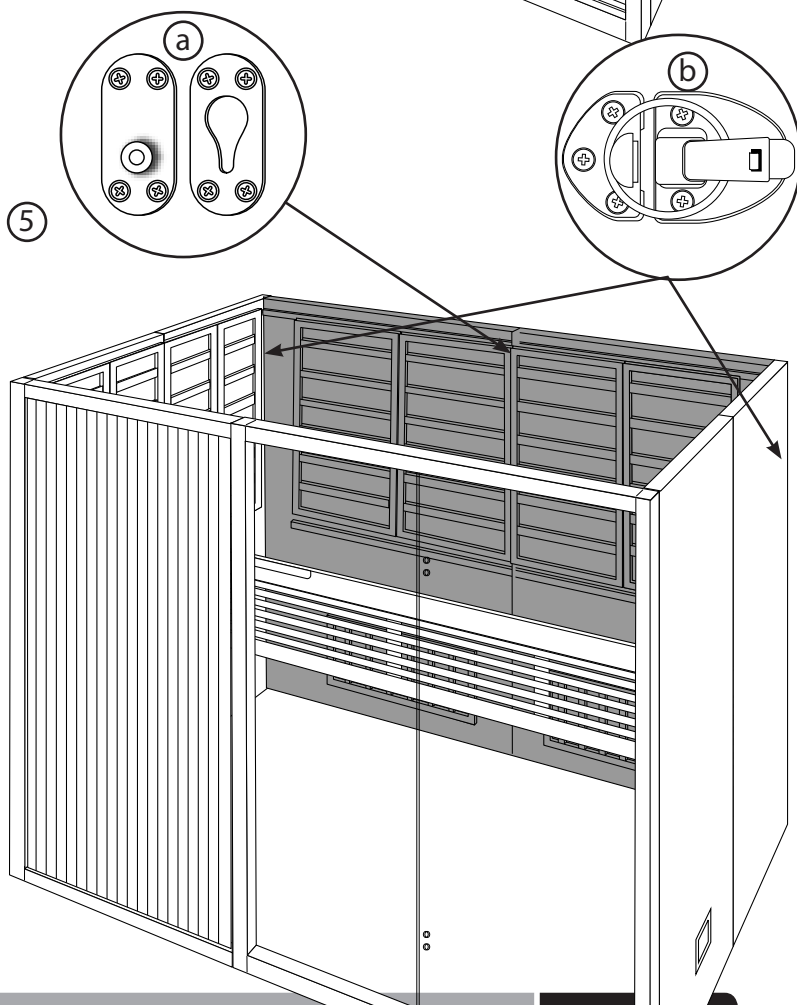


⑤

Bagvæggen, der også består af to dele monteres nu.

Sæt de to dele sammen som de andre vægge med beslag (a).

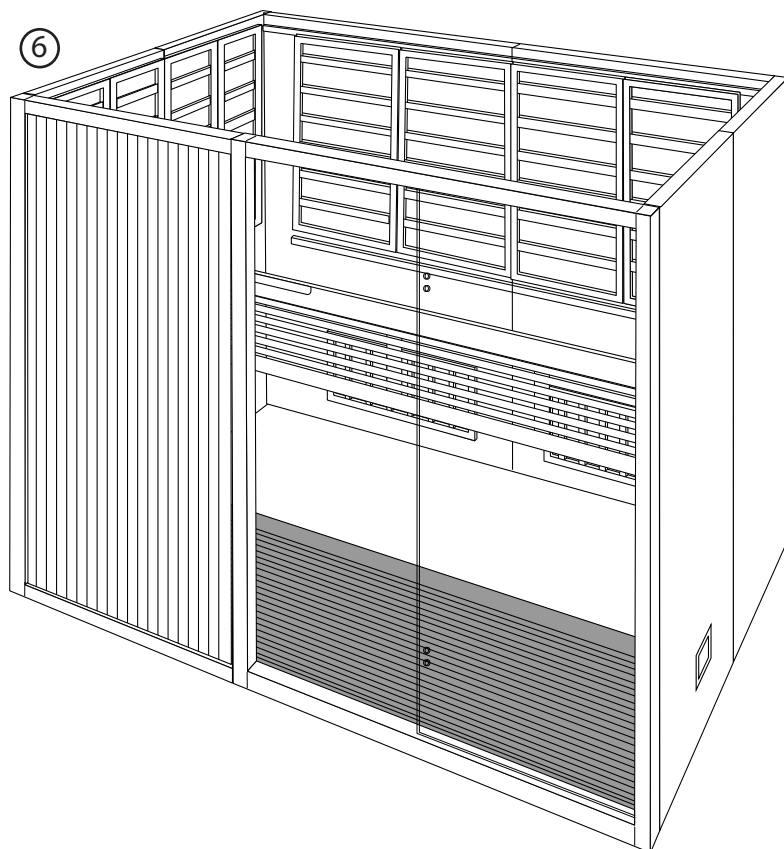
Monter hele bagvæggen på kabinen og fæsten den med de udvendige beslag (b).



Opstilling 4

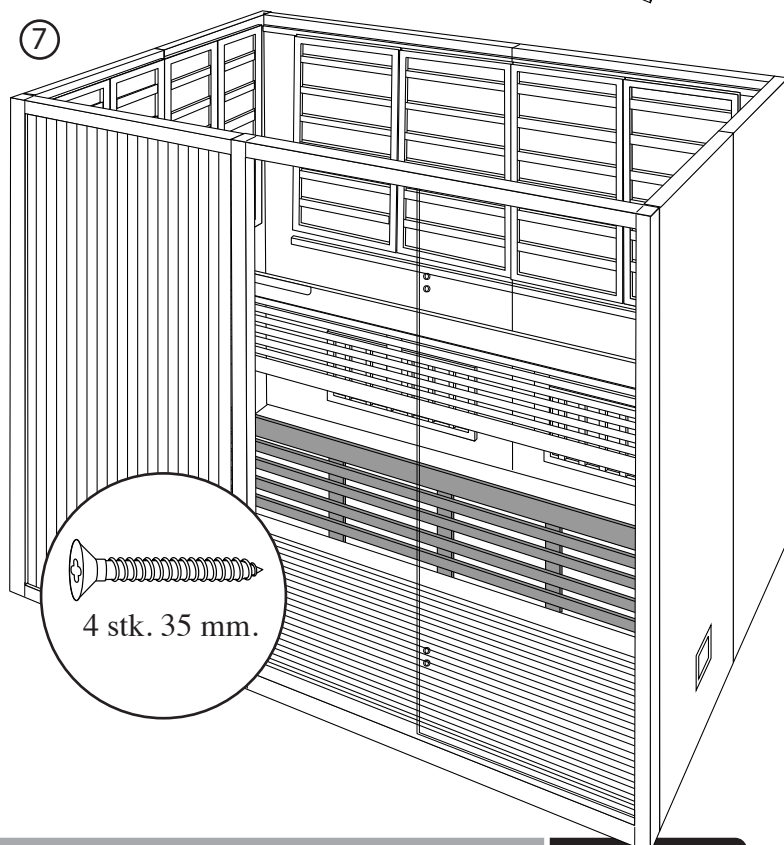
⑥

Nu lægges gulv-panelet i den foreste del af kabinen.



⑦

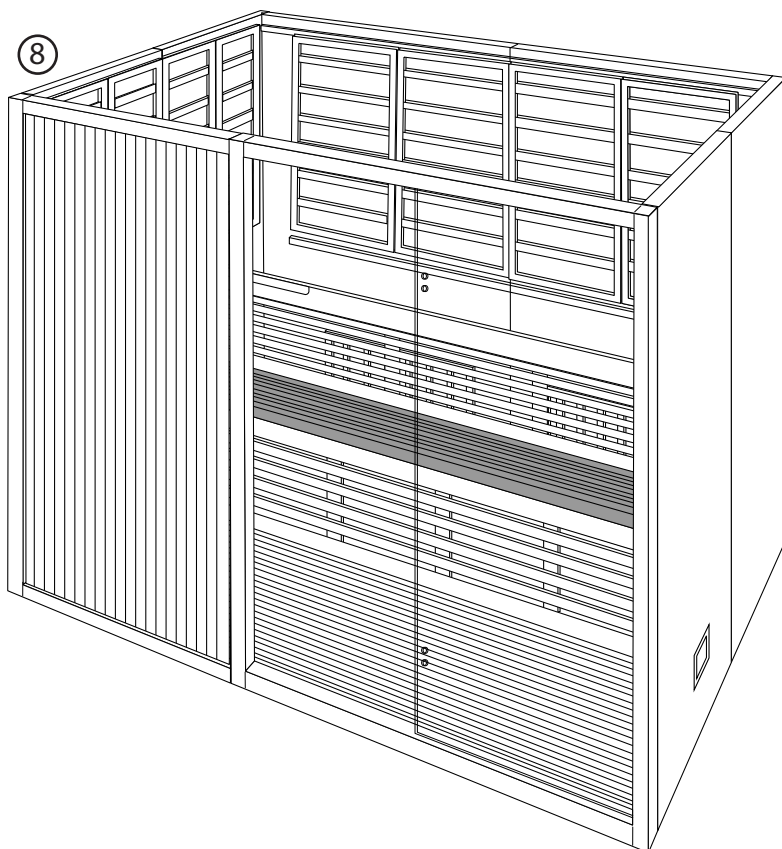
Isæt forsiden af den nederste bænk. Skrues fast med 4 skruer.



Opstilling 5

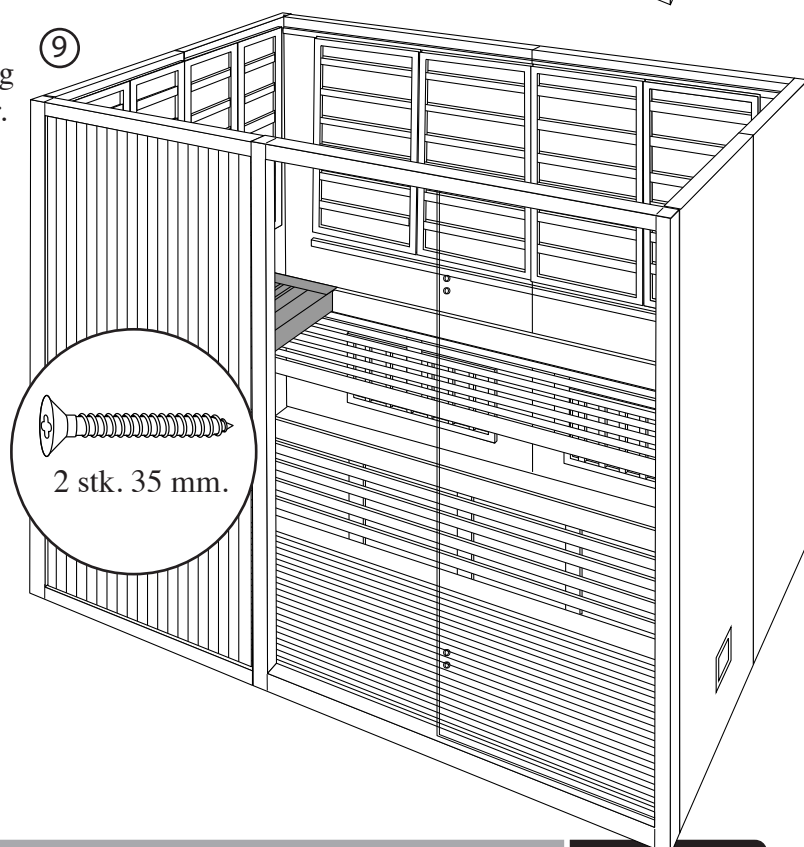
⑧

Sæt døvler i den nederste bænks forside og placer bæk-sædet.



⑨

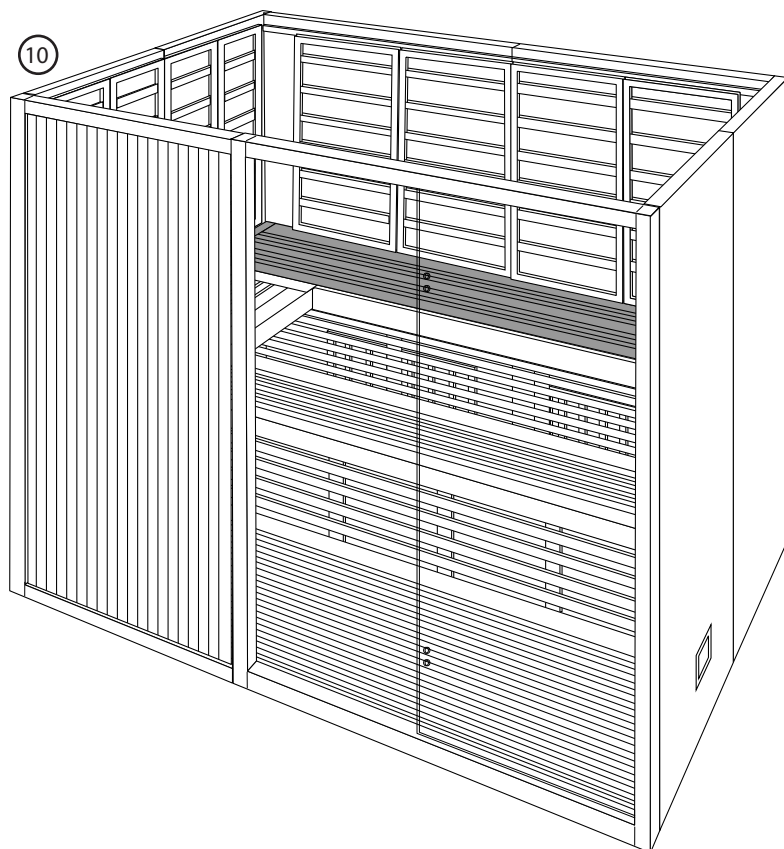
Placer den korte bæk på støtten i frontvæggen og den øverste bænks forside. Skru fas med 2 skruer.



Opstilling 6

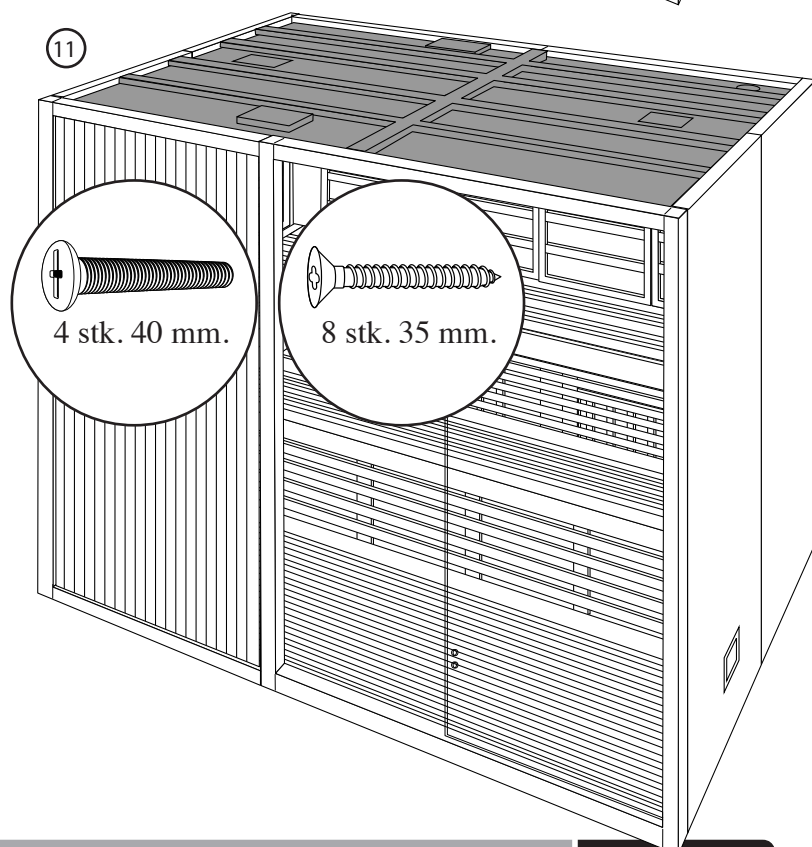
10

Sæt dyvler i den øverste bænks forside og placer bæk-sædet.



11

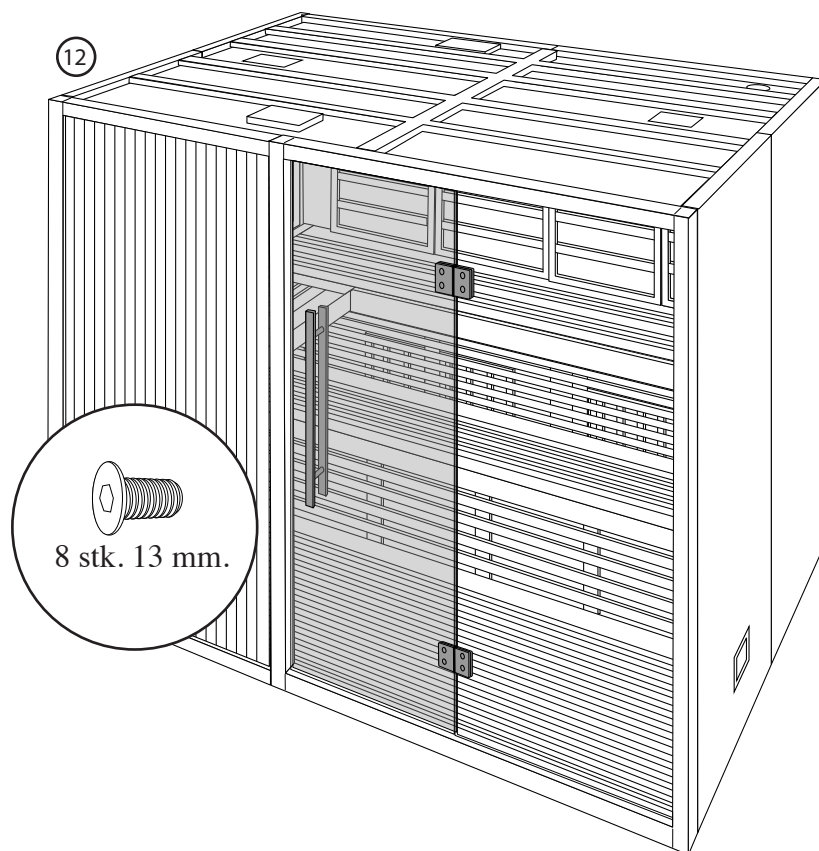
Saml loftets dele med dyvler og placer det hele ovenpå listerne i væggene. Skru loftet fast med de viste skruer.



Opstilling 7

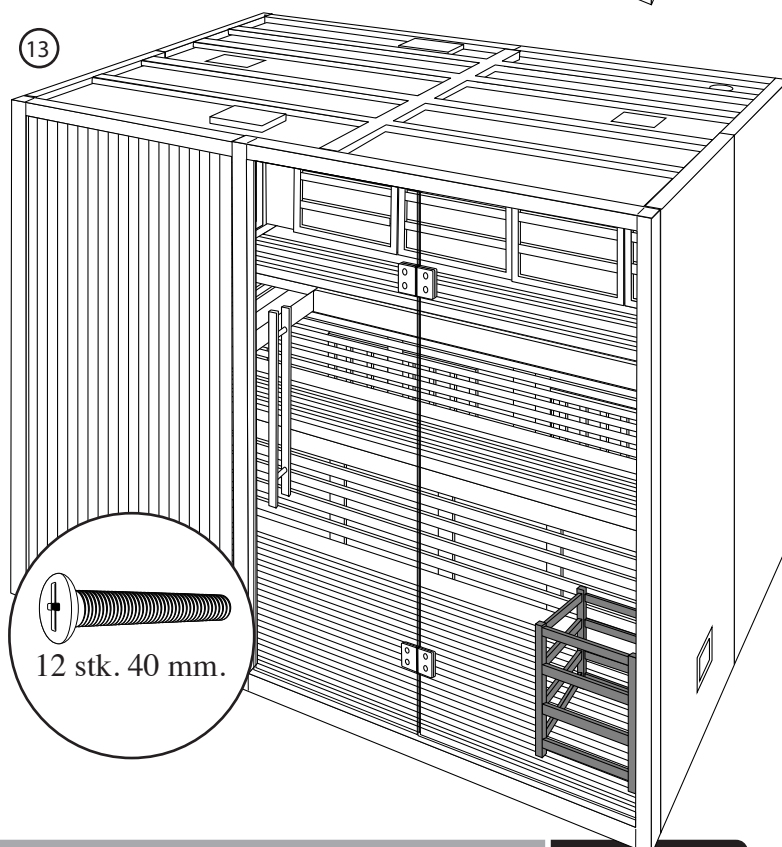
12

Installer døren. Den skrues fast med de 8 korte maskinskruer.



13

Monter rækværket for saunaoven og isæt ovnen. Der bruges 12 lange maskinskruer.



Opstilling 8

14

Isæt ovnen i rækværket.

Når ovnen er monteret, placeres metalbakken under den, og saunastenene fyldes i.

Saunasten

Saunastenene kan være støvede. Det anbefales derfor at disse skylles inden de placeres i stenmagasinet.

Placér de største sten i bunden. Stenene skal ikke pakkes tæt. Placér dem så der er mulighed for god luftcirkulation.

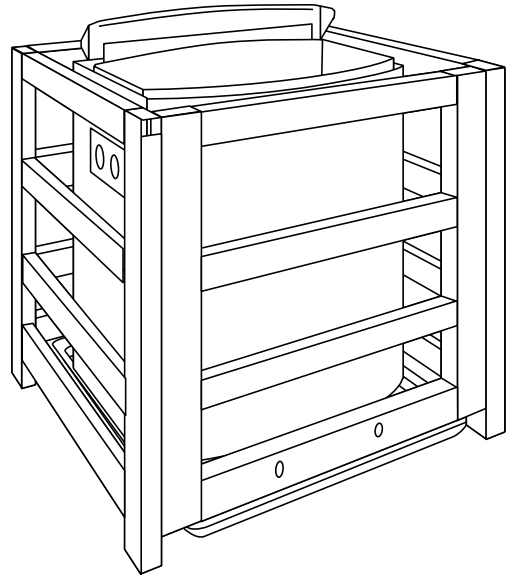
Hvis stenene begynder at brække i stykker skal de skiftes ud for at forhindre ødelæggelser på saunaovnen.

Vand på ovnen:

Hæld kun vand på ovnen i begrænset mængder, ca. en skefuld ad gangen. Større mængder af vand vil løbe igennem ovnen i stedet for at fordampe.

NB! Hvis du vil bruge saunaovnen til at opnå en temperatur over 70°C, skal der monteres en afbryder, så infrarød-delen kan slukkes separat.
(Se side 14.)

14



Tilslutning

Elektrisk installation

	Ydelse	Arbejdsspænding	Strømforbrug	EMF
Infrarøde paneler:	3,65 kW	220-240V	16A	Max: 2,4 mG
Saunaovn:	6 kW	400V	8A	

El-arbejde må kun udføres af en autoriseret elektriker og diverse retningslinier bør følges. Ved tvivlsspørgsmål, tilrådes kontakt til vores tekniker eller lokal autoriseret elektriker.

Ledninger til paneler mm. er ført i væggen, og monteret på fabrikken. Ledningerne skal forbindes til systemboksen.

Infrarød systemboksen tilsluttes en vægkontakt med 220-240V.

Saunaovnen tilsluttes 400V stærkstrøm.

Ledningssamlinger i væg, skal laves med krømpflex.

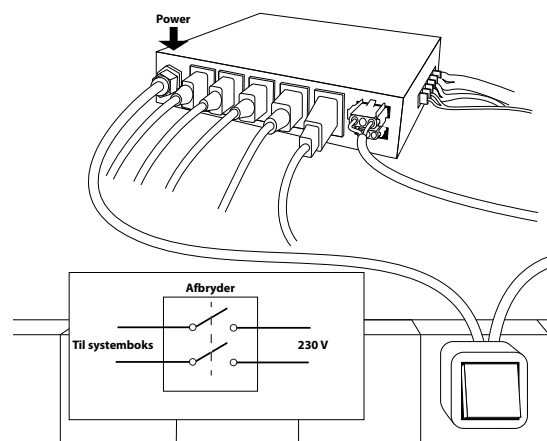
NB! Det infrarøde system og saunaovnen har hver sin termostat. Bruges saunaovnen og de infrarøde paneler samtidigt, vil de infrarøde paneler slå fra, når temperaturen når den på displayet indstillede temperatur er nået.

Saunatemperaturer over 70°C

Hvis du vil bruge saunaen ved temperaturer over 70°C, hvilket er muligt ved brug af saunaovnen, skal infrarødsystemet afbrydes, da der ellers vil komme et vedvarende alarmsignal fra kontrolpanelet.

Dette kræver en mindre tilpasning. Der skal monteres en almindelig vægafbryder (medfølger ikke) i den ledning, der tilfører el til systemboksen. (Se tegningen.) Forbindelsen er markeret med "Power" på boksens overside.

Afbryderen kan bekvemt monteres på fronten ved siden af døren.



Brugsvejledning Infrarød

Brug af det digitale kontrolpanel

1. Tænde

Tryk på "ON/OFF" knappen. Displayet lyser op, og kan nu betjenes. Du kan også bruge radioen.

2. Opvarmning

Tryk på "ON/OFF" knappen igen og lampen "Warming" viser nu, at panelerne varmer op.

3. Belysning.

Det almindelige lys tændes/slukkes ved at trykke på . Terapilyset tændes/slukkes ved at trykke på .

4. Forudindstilling af starttidspunkt

"AUTO" knappen bruges til at forudindstille det tidspunkt du vil have, at saunaen skal tændes.

Tryk på "AUTO" knappen én gang. Indstil nu tiden ved at bruge ▲ og ▼ i "TEMP" firkanten til at indstille timerne, og ▲ og ▼ i "TIME" firkanten til at indstille minutterne. Tiden kan indstilles mellem 00:00 og 23:59 og vises ikke.

5. Tidsindstillinger

I firkanten "TIME" vises varigheden af en session. Den kan indstilles i op til 99 minutter.

1. Tryk på ▲ og ▼ under "TIME" for at ændre tiden 1 minut ad gangen. "TIME" displayet blinker for at vise, at du ændrer sessiontiden.
2. Hvis du ikke trykker i 5 sekund bliver den tid gemt, der vises i displayet og displayet blinker ikke længere. Displayet vil vise hvor meget tid der er tilbage af sessionen.

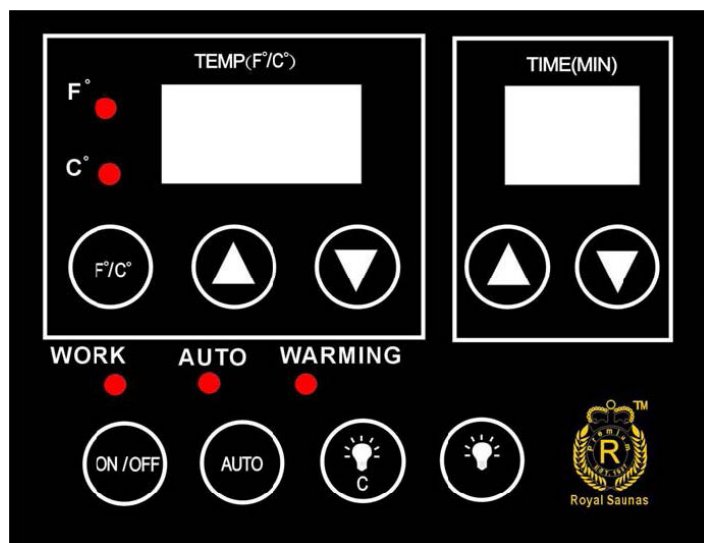
6. Temperaturindstillinger

Temperaturen ved brug af de infrarøde paneler kan indstilles mellem 25°C og 70°C eller 44°F og 158°F.

Den anbefalede temperatur i rummet udenfor kabinen er 20°C og inde i kabinen ligger den anbefalede temperatur mellem 38°C og 54°C.

Ønsker man at benytte saunaen ved temperaturer over 70°C (saunaovn) skal man sikre sig, at det infrarøde system er slukket, da panelet vil afgive en alarmtone, hvis temperaturen i kabinen overstiger 70°C. (Se side 13.)

1. Tryk på ▲ og ▼ under "TEMP" for at ændre tiden temperaturen 1 grad ad gangen. Ved at holde tasten ned, kan der skiftes hurtigere. "TEMP" displayet vil blinke.
2. Tryk på F°/C° knappen for at skifte mellem Celcius og Fahrenheit. Den korresponderende lampe vil lyse.
3. Hvis du ikke trykker i 5 sekund vil den temperatur, der vises i displayet blive gemt.
4. Under sessionen slukkes "WARMING" lampen, når den ønskede temperatur er nået, og tænder igen, når panelerne begynder at varme igen.



Brugsvejledning Saunaovn

Brug af Saunaovnen

Sauna ovnen betjenes med knapperne på siden af ovnen.

1. Indstilling af tid

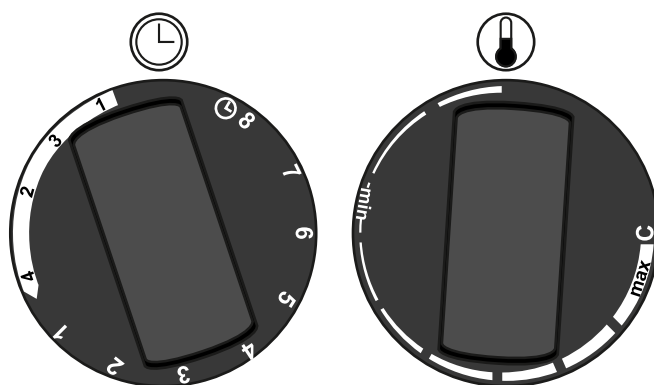
Knappen til venstre bruges til at indstille sessionstiden.

Drej knappen mod uret for at indstille starttidspunktet. Du kan forudsinstille starttidspunktet op til 4 timer forud. Drej knappen med uret for at indstille sessionstiden mellem 0 og 8 timer.

2. Indstilling af temperaturen

Termostaten til højre bruges til at indstille den ønskede temperatur i kabinen. Det tager 1-1½ time at opnå den ønskede temperatur.

Ønsker man at benytte saunaen ved temperaturer over 70°C skal man sikre sig, at det infrarøde system er slukket, da panelet vil afgive en alarmtone, hvis temperaturen i kabinen overstiger 70°C. (Se side 14.)



Gode råd

Før brug

Luk for udluftningsventilen, og kontroller, at indsugningen er åbne og fri. Indstil den ønskede temperatur enten på displayet eller på saunaovnen. Indstil eventuelt tændingstiden i forvejen, så saunaen er varmet op, når du er klar til at bruge den.

Efter brug

Åben udluftningsventilen for at slippe den "brugte" luft ud. Vask eventuelt saunarummet eller bænkene. Undgå at røre ved saunaovnen før den er helt afkølet.

Personlig hygiejne:

Brug saunaen så længe du finder det behageligt. Anbefalet er et maksimalt ophold på 60 minutter.

Brug eventuelt et håndklæde at sidde på, og tag et ekstra med til at tørre dig.

Det anbefales at tage et koldt brusebad, dels for at blive skyllet ren og dels for at porerne kan lukke sig igen efter det kraftige opvarmning.

Slap herefter af og nyd evt. en kølig drik for at få kroppen nedkølet til sin normale temperatur inden påklædning.

Undgå hårdt fysisk arbejde lige efter saunabadet og indtag rigelige mængder væske (gerne almindeligt postevand) for at kompensere for væsketab.

Advarsel:

Gravide, samt personer med permanente lidelser og sygdomme bør rådføre sig med sin læge inden saunabadning.

Vand på ovnen:

Hæld kun vand på ovnen i begrænset mængder, ca. en skefuld ad gangen.

Vedligeholdelse

Rengøring

Brug almindelige rengøringsmidler og en blød klud til daglig rengøring af kabinen.

Rengøringsmidler, der indeholder acetone eller ammoniak må dog ikke anvendes.

Ligeledes må der ikke bruges skurecreme eller desinfektionsmidler, der indeholder myresyre eller formaldehyd til desinfektion af kabinen.

Saunaen er lavet af massivt hemlock træ. Vi anbefaler, at du bruger voks eller olie til at smøre træet efter at saunaen er samlet. Dette vil være med til at bevare træets oprindelige farve og forhindrer dannelse af revner. Behandlingen gentages en gang om året.

Udskift af saunasten

Hvis stenene begynder at brække i stykker skal de skiftes ud for at forhindre ødelæggelser på saunaovnen.

Det anbefales dog at stenene skiftes 1 gang pr. år.

Kontakt

Dansk Bademiljø

Sigma 8, Søften
8382 Hinnerup
Danmark

Copyright © 2020 Dansk Bademiljø ApS
All rights reserved.