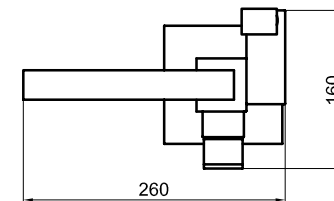
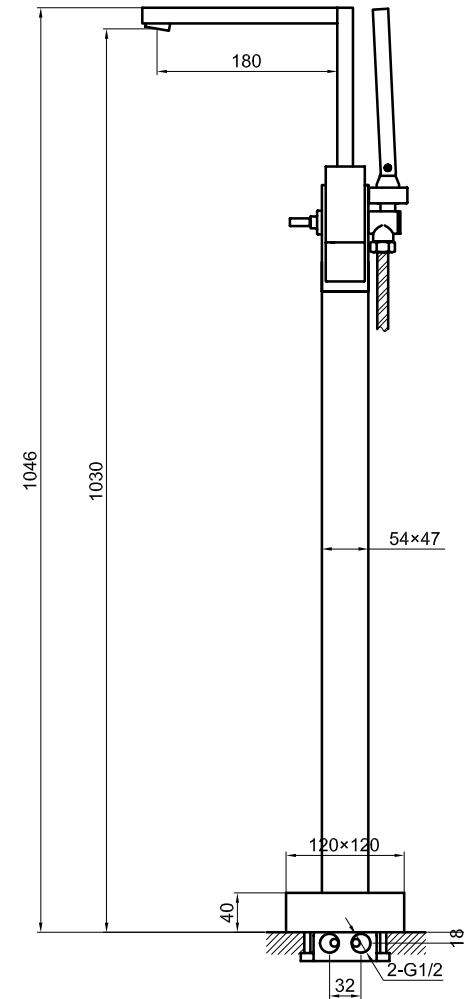
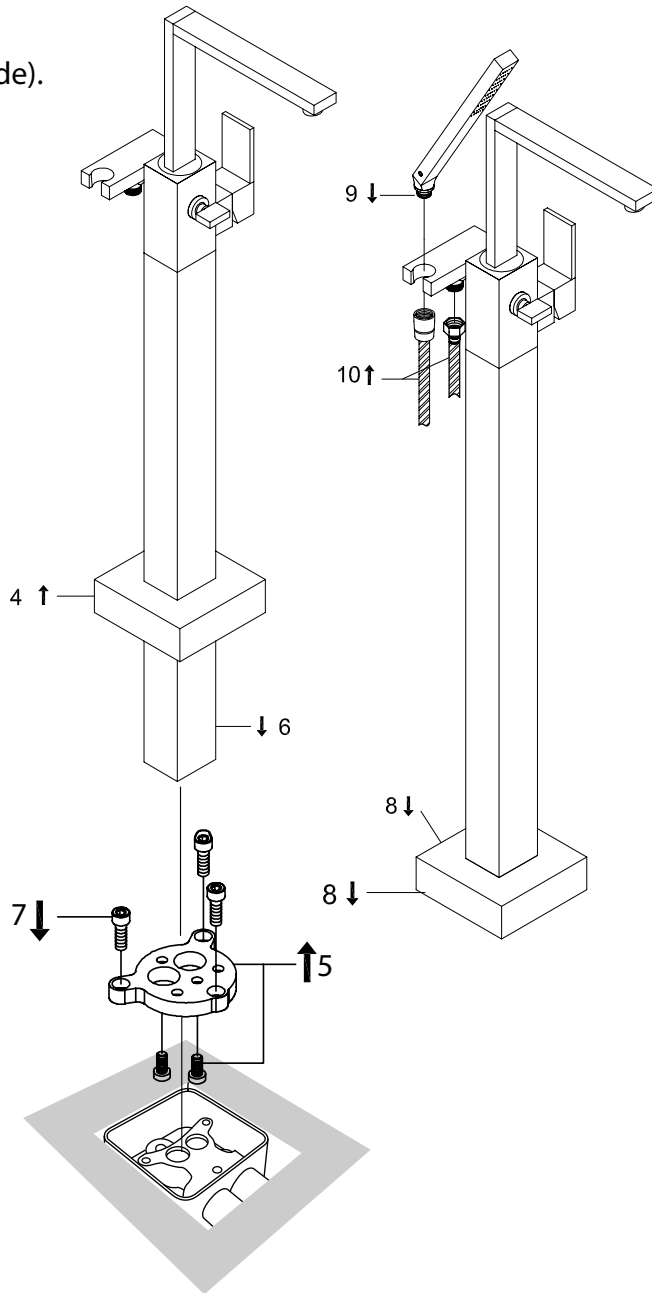
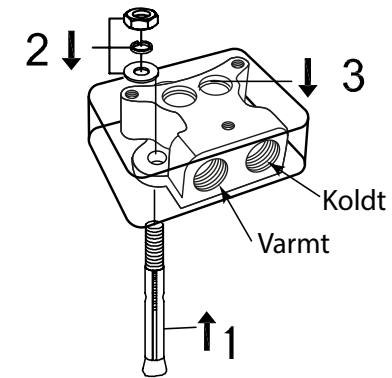
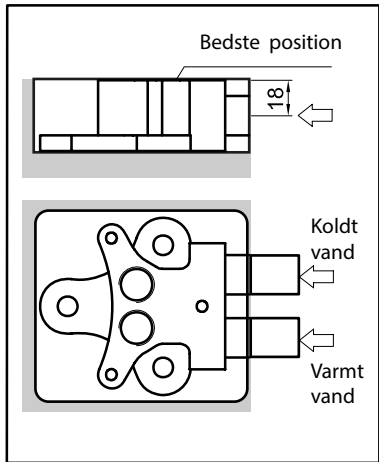
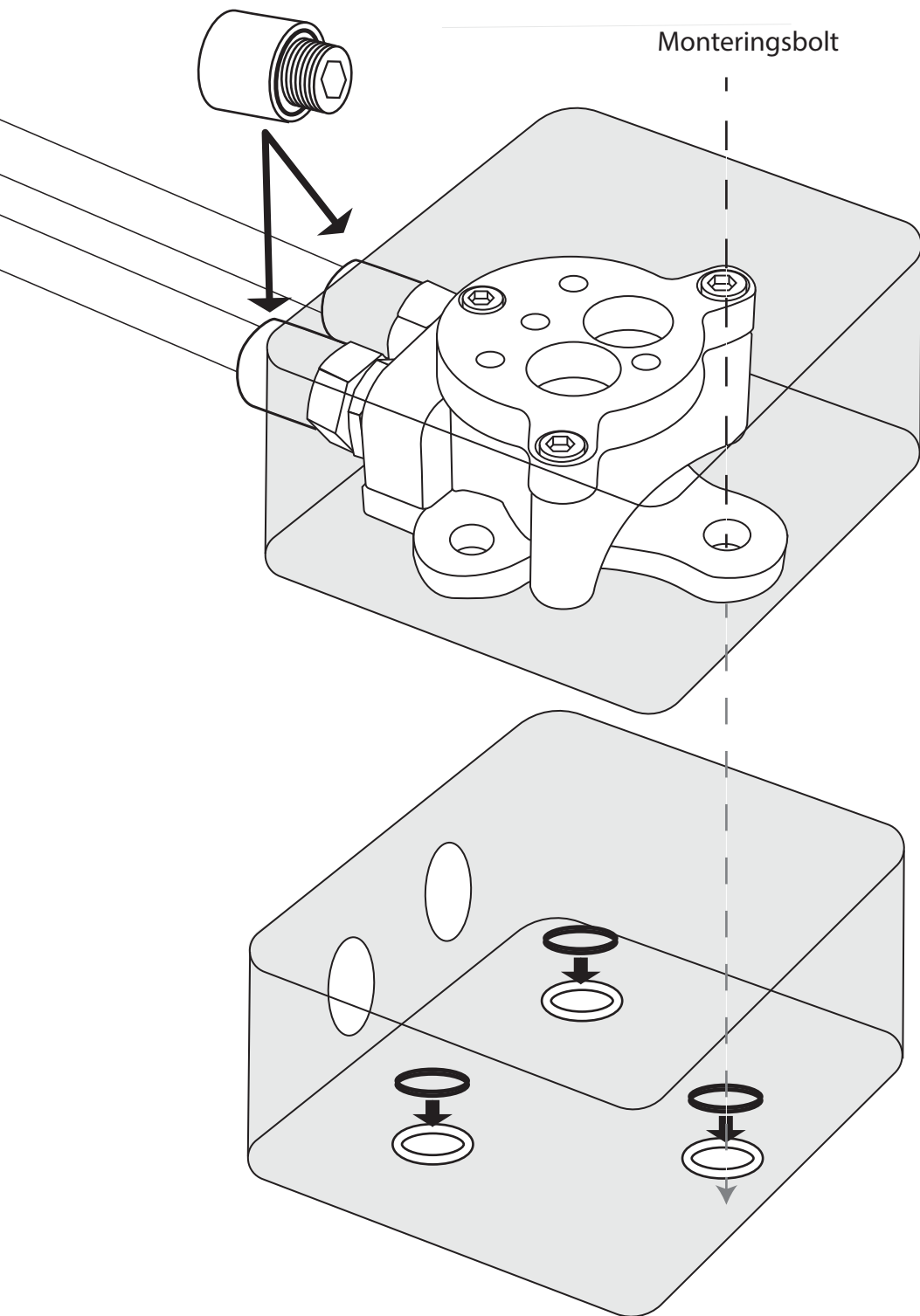


Fritstående badekarsarmatur New York

Varenr. 5701

Installation (Se også næste side).





Indbygningsboksen anbringes i gulvet, så toppen flugter med eller er lige netop over gulvoverfladen.

Tre gummipakninger sættes på de tre huller i bunden og armaturets bundstykke placeres på dem.

Det to vandtilførsler skal være tæt mod boksens side. Forlænger skrues på udefra, hvorefter vandledningen monteres med en forskruening. Husk gummipakningen.

Monteringsskrueerne føres gennem bundstykket og boksen.

Mellem boksens overkant og gulvet tættes med gummi.

HUSK! vandrørene skal tilsluttes med lækagesikring. (Medfølger ikke).

