

Monterings och installations anvisningar

Opal
EASY WAY



Av säkerhetsskäl bör du läsa igenom denna bruksanvisning noggrant före installation och användning.

Vänligen läs denna guide noggrant innan du börjar med produktmonteringen.

Mottagning, uppackning och indbäring.....	3
Beredning och hjälpmedel	4
Levererade delar	5-6
Steg 1 - monterings - botten och dränering.....	7-8
Steg 2 - montering - bakväggar	9
Steg 3 - monterings - yttre aluminiumram	10-11
Steg 4 - montering - sidoglas.....	12
Steg 5 - Montering - dörrar.....	13
Steg 6 - Montering - lister och handtag.....	14
Steg 7 - montering - spegel, hylla och handdusch	15
Steg 8 - montering - topp och topbruser.....	16
Steg 9 - montering - anslutning av vatten.....	17
Underhåll	18
Egna anteckningar.....	19
Kontakt.....	20

Mottagande

Vid mottagandet kontrollera att duschkabinen inte har synliga skador eller defekter. Duschkabinen kan ha fått skador under transporten. Om duschkabinen har synlig skada vid mottagandet måste detta påpekas till transportören och anges på fraktsedeln, meddela sedan omgående till den butik där varan köpts.

Klagomål:

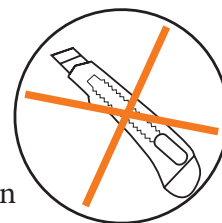
Observera att när du skriver under på fraktsedeln bekräftar du att du har mottagit varan/varorna i felfritt skick. Om du vill acceptera varorna med reservation, skall reservationen anges i detalj på fraktsedeln innan mottagandet. Ett exempel på detta kan vara: Paket nr 1 av 2 paket saknas eller glas nummer 3 är trasigt i nedre högra hörnet, För din egen skull bör du ta ett foto av eventuella skador.



Uppackning

Var försiktig när du packar upp så att duschkabinen inte blir repad eller skadad. Var särskilt försiktig när du använder en hobbykniv eller liknande.

Är där produktionsfel eller det saknas delar, ber vi dig om att kontakta butiken där produkten är köpt, som i sin tur kontaktar Dansk Bademiljø för att anmäla ett klagomål. Du kommer efterföljande att kontaktas inom 5 arbetsdagar av en servicemedarbetare som kommer att hjälpa dig med ditt problem per telefon. Om servicemedarbetaren uppskattar att ett servicebesök kommer att vara nödvändigt kommer detta att avtalas vid samma tillfälle.



Bära in

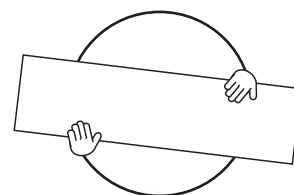
Glaset är tungt, hanterar du det felaktigt, riskerar du att det går sönder

Alla paket ska transporteras försiktigt, helst av 2 personer, vilket underlättar tillgången till stabila punkter.

Lyft glaset på tvärsom det är möjligt. Se ritningen.

Undvik att ställa ner glaset hårt. Var försiktig med hörnen och placera alltid glaset så att hela ytan berör golvet samtidigt.

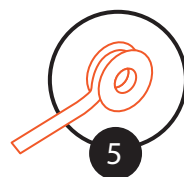
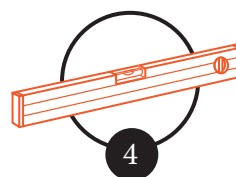
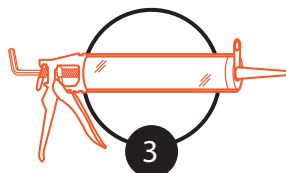
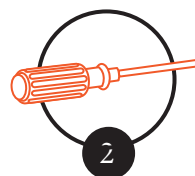
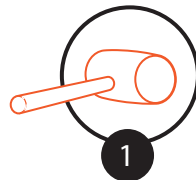
Lägg eventuellt en filt där glaset placeras under montering.



Verktyg och förberedelse

För att ansluta och justera duschkabinen ska följande verktyg användas:

- ① Gummihammare
- ② Skruvmejsel
- ③ Tätningspistol med klar eller vit sanitär silikon (bakteriedödande)
- ④ Vattenpass
- ⑤ Packtejp
- ⑥ Skiftnyckel

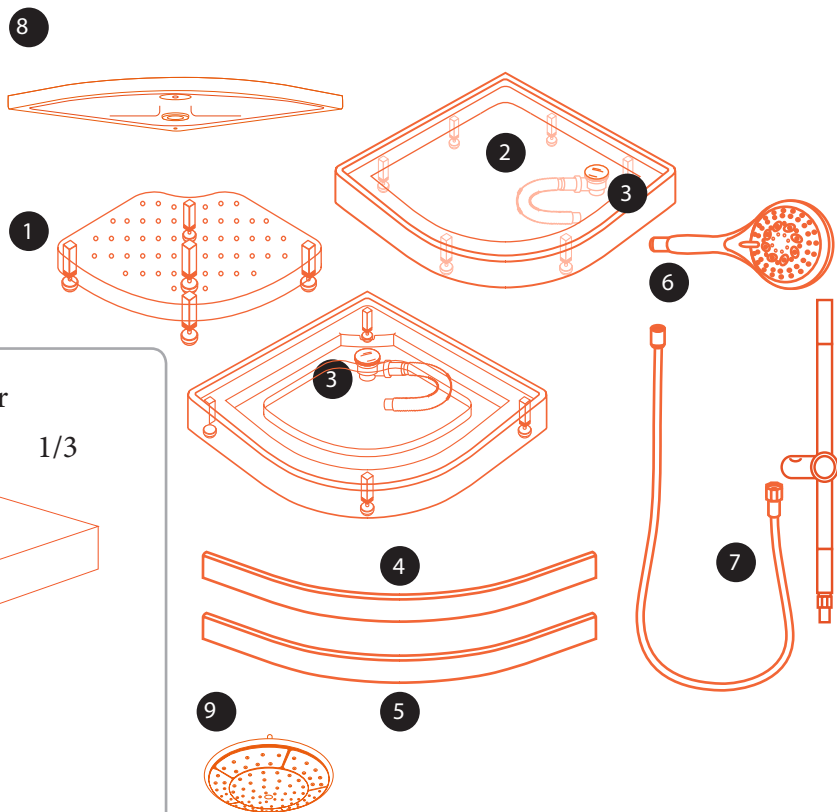
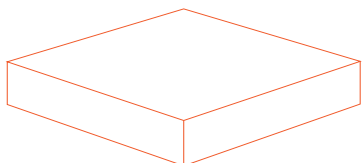


(Verktyget ingår inte - och ingår inte i duschkabinens pris)

Inkluderade delar
i paket 1/3 och 2/3

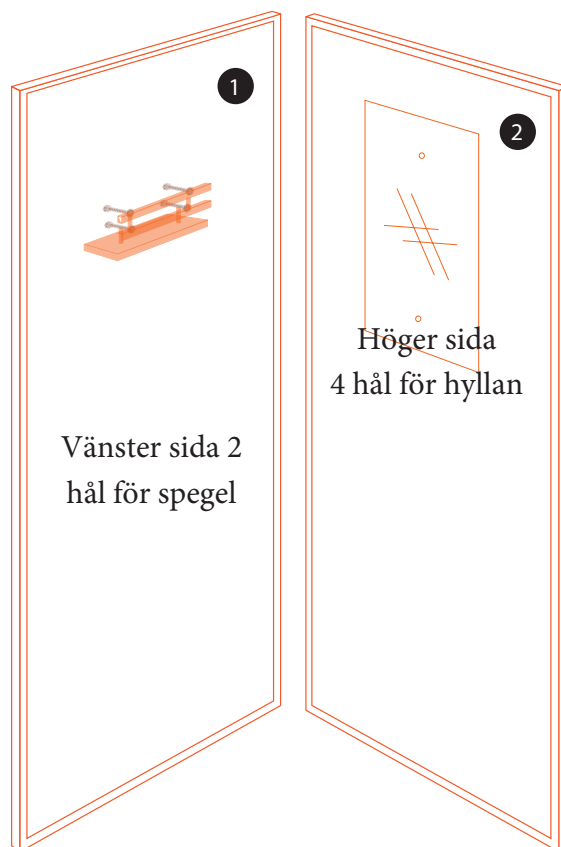
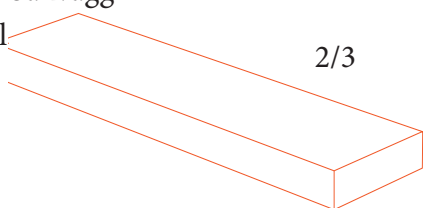
- ① 1 x botten två delad (dubbel botten) eller
- ② 1 x botten (enkel botten)
- ③ 1 x avlopp
- ④ 1 x bottenprofil
- ⑤ 1 x toppprofil
- ⑥ 1 x handdusch
- ⑦ 1 x duschslang
- ⑧ 1 x topp
- ⑨ 1 x takdusch

1/3

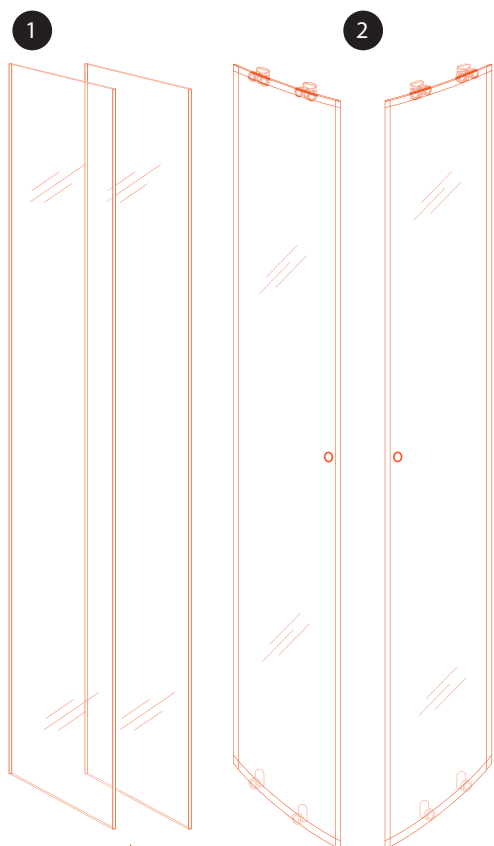
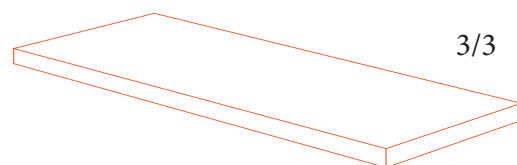


- ① 1 x vänster bakvägg
- ② 1 x höger bakvägg
- ③ 1 x spegel

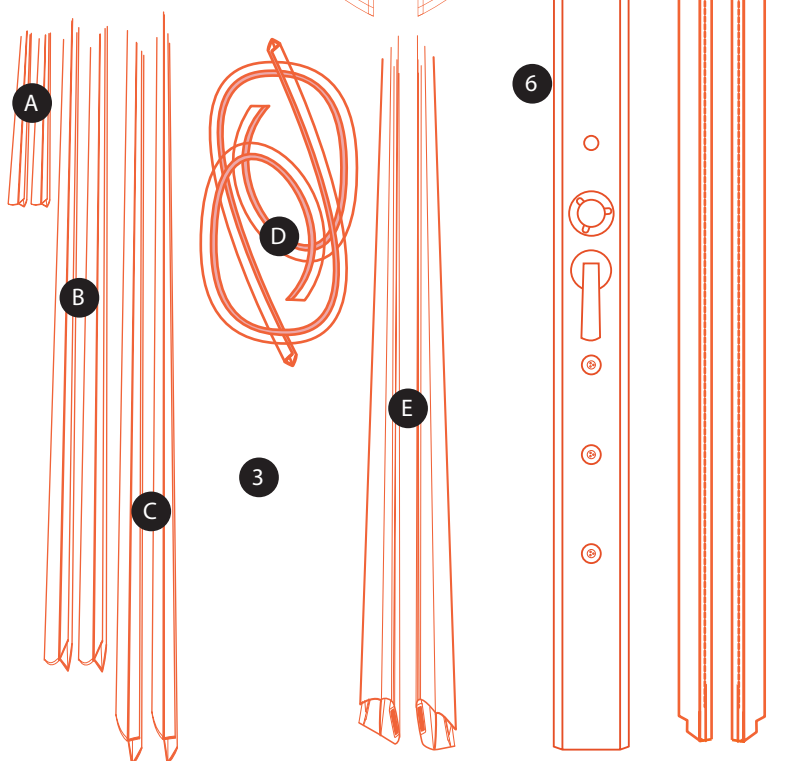
2/3



Inkluderad delar i paket 3/3



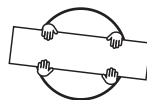
- ① 2 x fasta sidoglas
 - ② 2 x dörrar med dubbelhjul i toppen och enkelhjul i botten
 - ③ 1 x div. list
 - ④ 1 x hylla
 - ⑤ 2 x handtags sätt
 - ⑥ 1 x mittpanel
 - ⑦ 2 x allu sid paneler
- Ⓐ 2 x bottelister till det fasta glaset
 - Ⓑ 2 x stänklister till fast glas
 - Ⓒ 2 x stänklister till dörr
 - Ⓓ 2 x mjuka u-list till fast glas
 - Ⓔ 2 x magnetlister



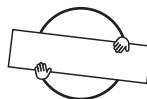
OBS ! OBS ! OBS !

Glas:

Om möjligt bör man alltid vara 2 personer till att lyfta och hantera glaset.



Lyfter du ensam bör du alltid lyfta på tvärs över glasplattorna och inte bara över mitten.



Glaset är tungt och har vikt i båda ändar och kan därför knäcka om du hanterar det felaktigt.



Steg 1 - montering av botten

①

DUBBELBOTTEN:

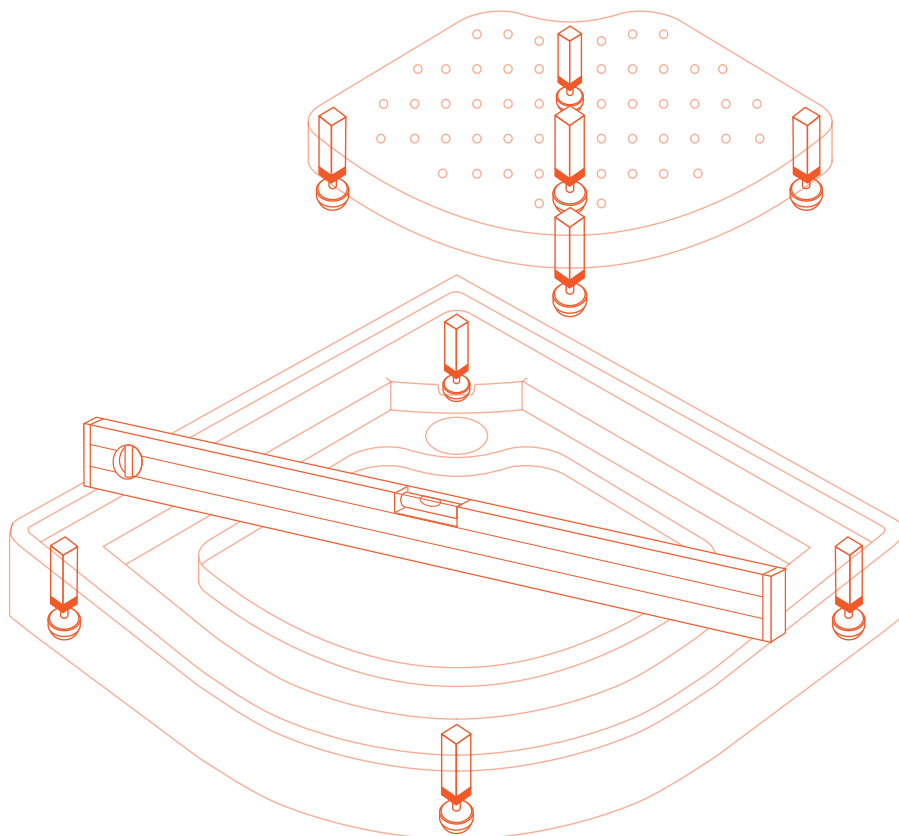
Börja med att ta bort all folie från botten

Botten (yttre delen) justeras i vatter. Höj/sänk med fingerskruvarna i varje hörn.

Kontrollera att botten är jämn, genom att placera vattenpasset diagonalt.

När botten yttre del är jämn, montera den inre delen (plattformen) och justera den på samma sätt som ovan.

Basplattformen (inre delen) får inte vila/hänga på ytterdelen.

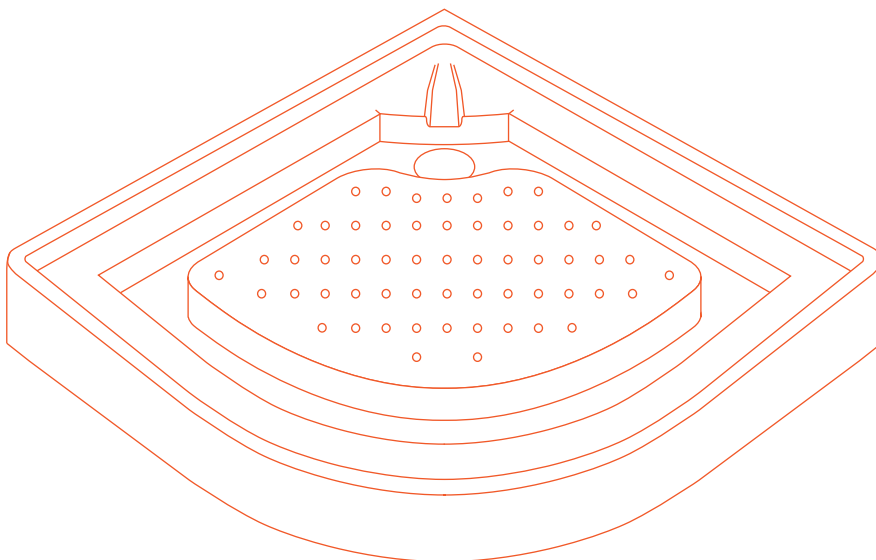


②

ENKELBOTTEN

All folie avlägsnas och botten justeras i vatter. Höj/sänk med fingerskruvarna i varje hörn.

Kontrollera att botten är jämn, genom att placera vattenpasset diagonalt.



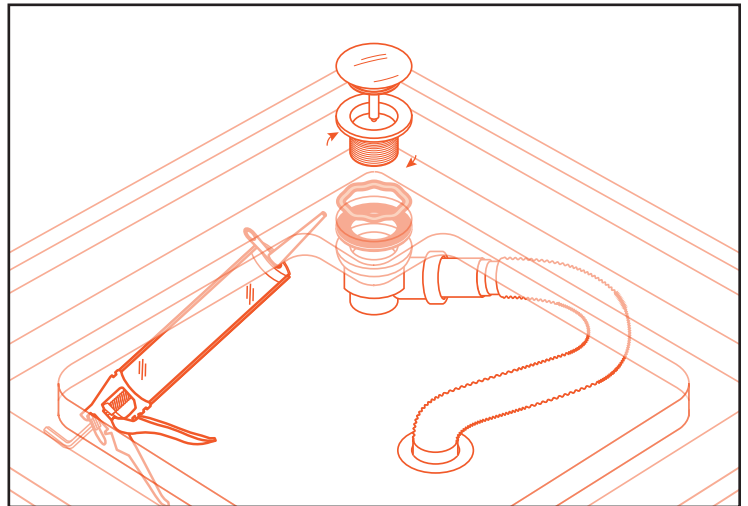
Steg 1 - Försättning dränering

Montera bottenventilen:

Börja med att avlägsna skummpackningen, den är överflödigt.

Installera sedan bottenventilen i botten.

Applicera silikon på undersidan och ovasidan av botten mellan den svarta packningen och botten.

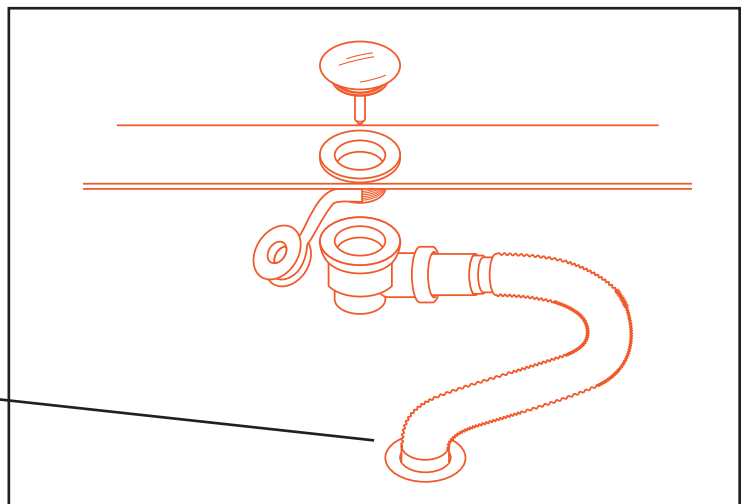


Montering av den flexibla slangen:

Packa bottenventilens gevind med 3-4 omgångar paktape.

Därefter skruvas avloppskoppen på och den flexibla slangen skruvas fast på koppen.

Slangens diameter är Ø40 mm



Steg 2 - Montering av bakväggarna

Mittpanel och bakväggar monteras på golvet bredvid botten.

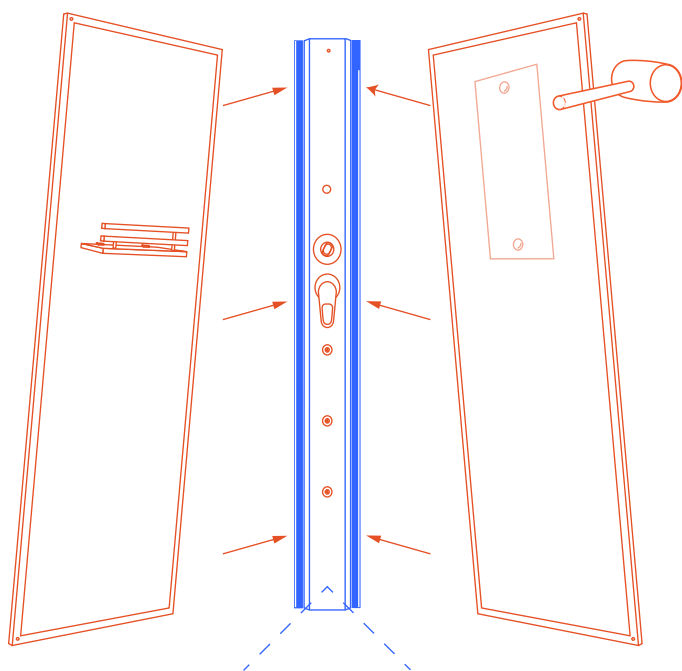
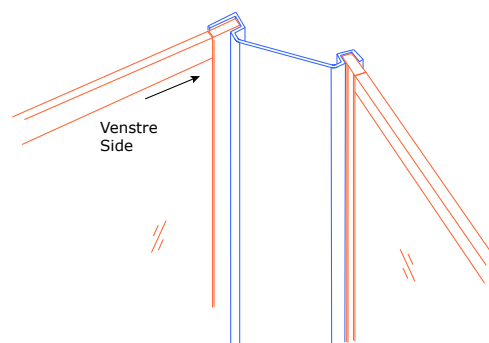
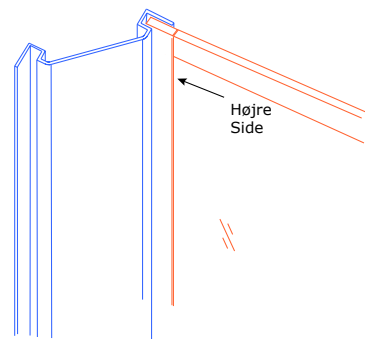
Börja med att sätta in en bakväg i mittpanelen. Man kan med fördel tillämpa lite diskmedel i profilen.

Tryck in bakväggen i panelens profil. Om det går stramt kan du slå lätt med en gummihammare, för att å bakväggen på plats i profilen.

När den är monterad lyfts bakväggen upp och placeras på botten.

För att inte vrida profilerna skevade, bör 2 personer hjälpa till med att lyfta upp bakväggen.

Upprepa processen med den andra bakväggen.



Vänster sida är den med hyllan och de fyra hålen, och höger sida är den med spegeln och de 2 hålen.

Den glansiga glasytan ska vända in mot kabinen, och den matta svarta sidan ska vänd in mot väggen.

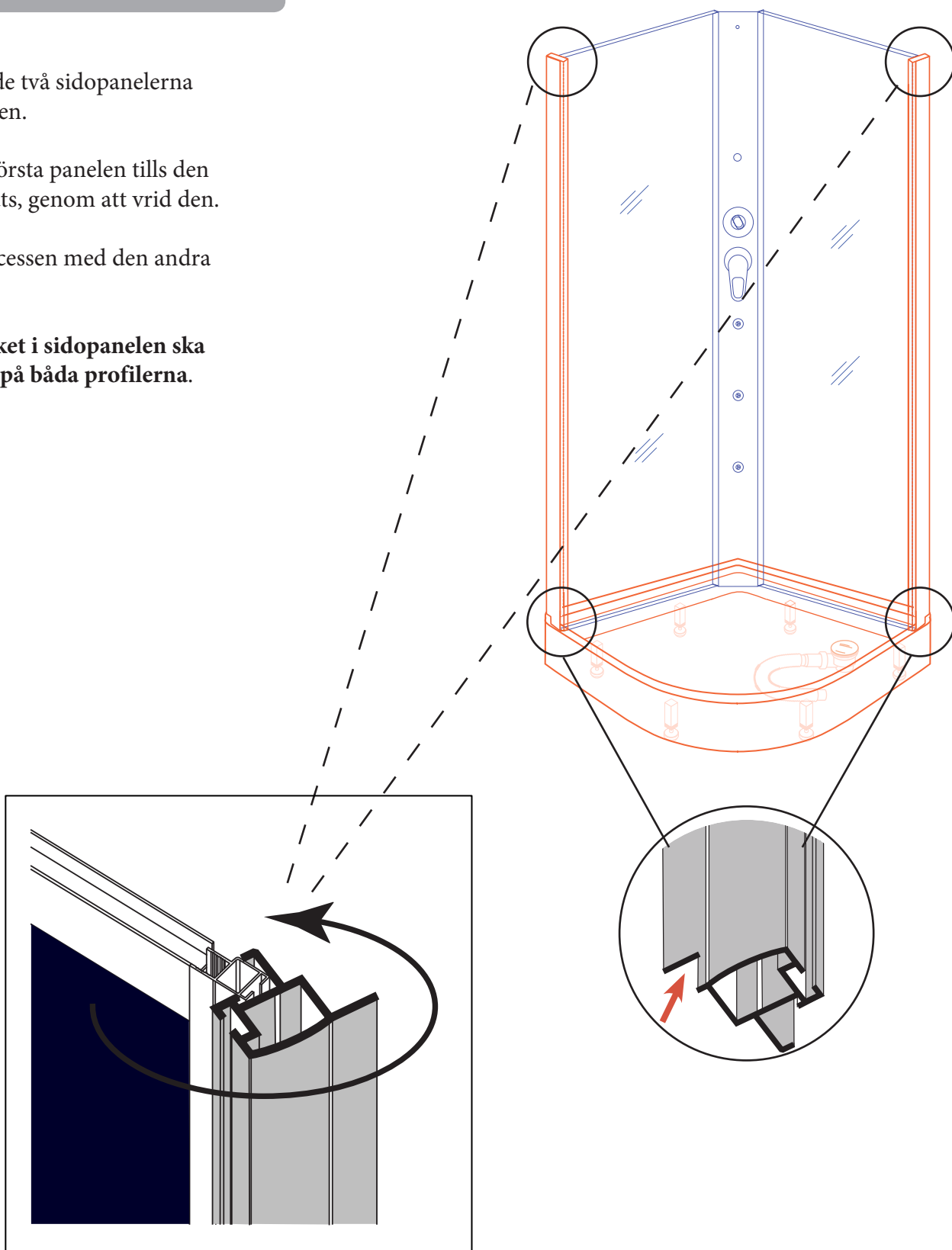
Steg 3 - Montering av den yttre aluminiumramen

Montera nu de två sidopanelerna enligt ritningen.

Placera den första panelen tills den klickar på plats, genom att vrid den.

Upprepa processen med den andra panelen.

Viktigt: Hacket i sidopanelen ska vara nederst på båda profilerna.



Steg 3 - Montering av den yttre aluminiumramen

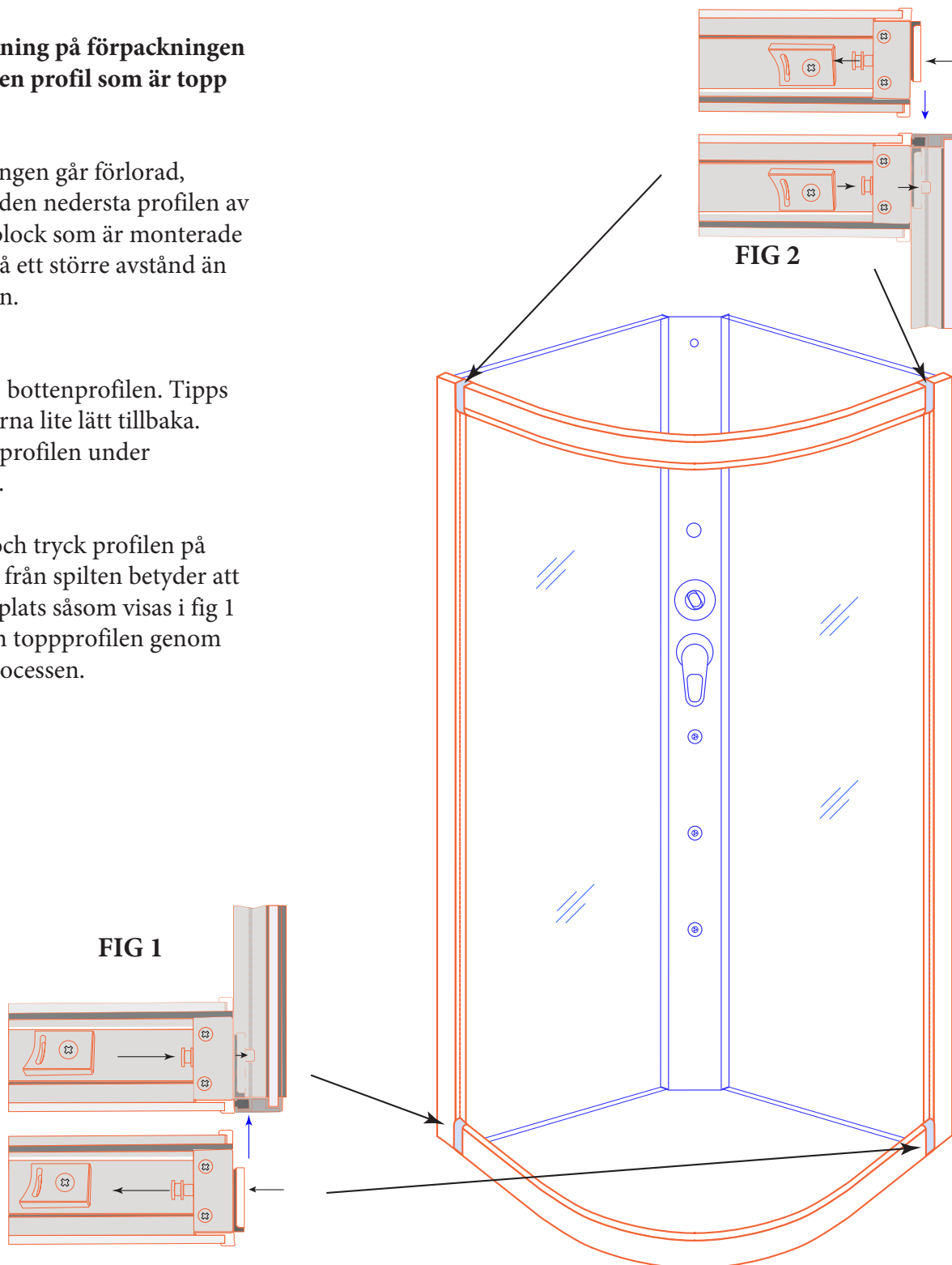
Viktigt: Märkning på förpackningen indikerar vilken profil som är topp och botten.

Om förpackningen går förlorad, kännetecknas den nedersta profilen av att de gummiblock som är monterade på den sitter på ett större avstånd än på toppprofilen.

Montering:

Montera först bottenprofilen. Tips: luta bak väggarna lite lätt tillbaka. Läggs sedan in profilen under sidoprofilerna.

Dra ut stiftet och tryck profilen på plats. Ett klick från spiltan betyder att profilen är på plats såsom visas i fig 1. Montera sedan toppprofilen genom att upprepa processen.



Steg 4 - Montering av sidoglas

Börja med att sätta de två korta gummilisterna A på botten av sidoglaset. Se till att plasttejp är på insidan av kabinen.

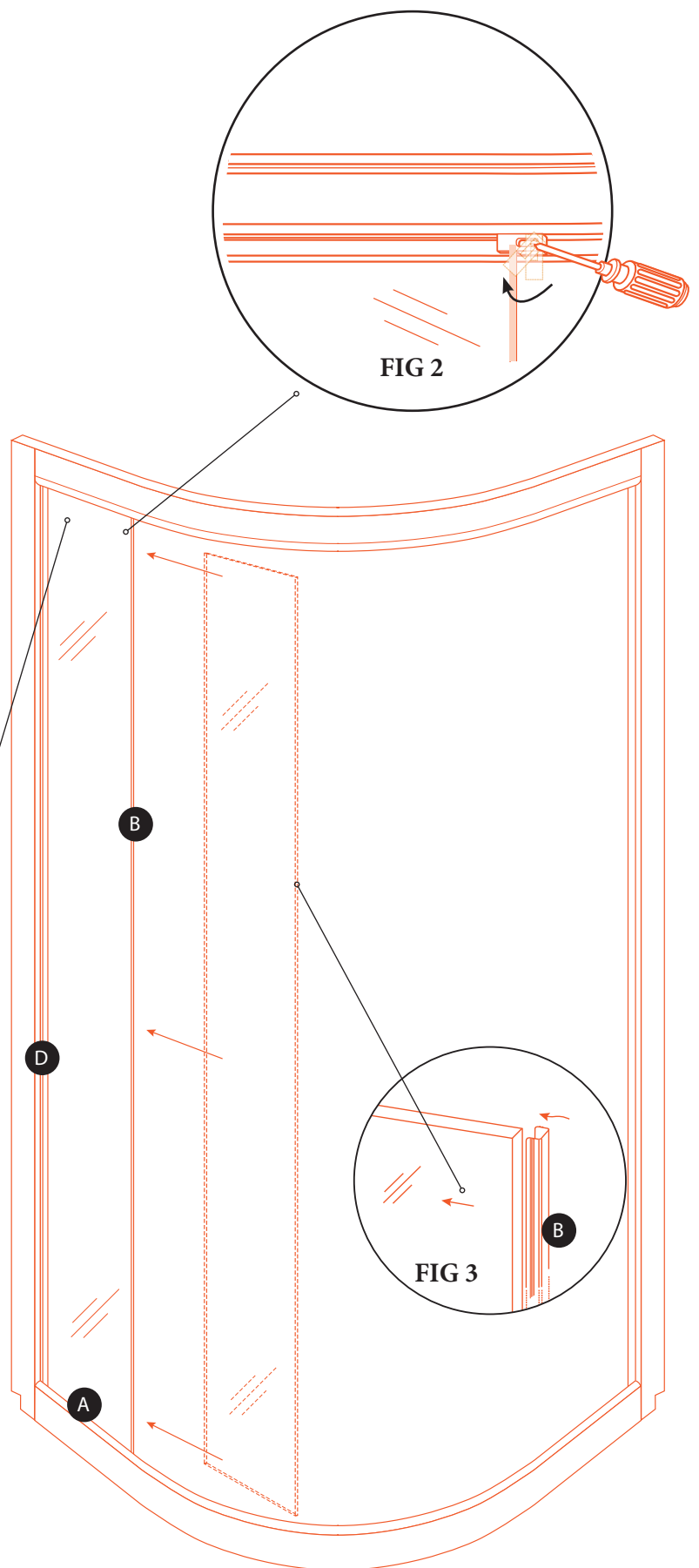
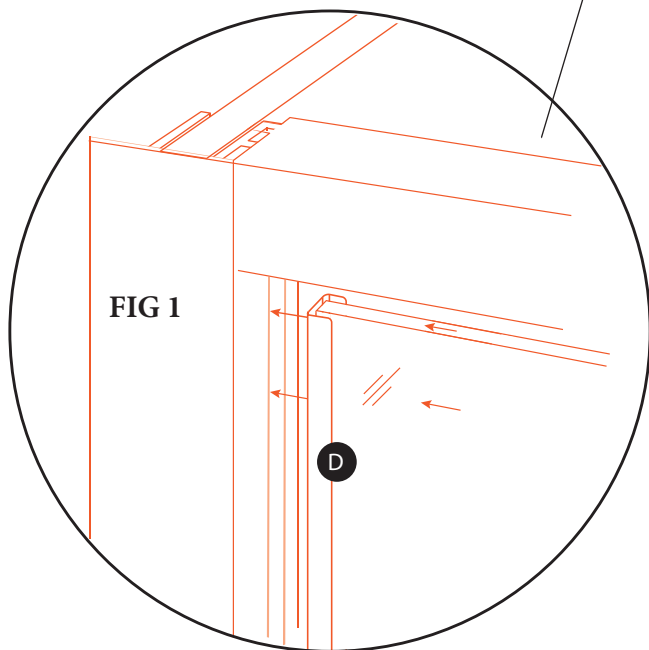
Den mjuka gummilisten D monteras på den ena sidan av glas, den som vänder in mot bakväggen. Se FIG 1

Placera sedan sidoglas på kanten nederst och skjut in det i sidoramet.

Glaslåset vrids sedan över glas, så att låset låses fast. Se fig 2

Montera sedan de två korta stänklister B på sidoglas. Se fig 3

Använd samma metod på den andra sidan.

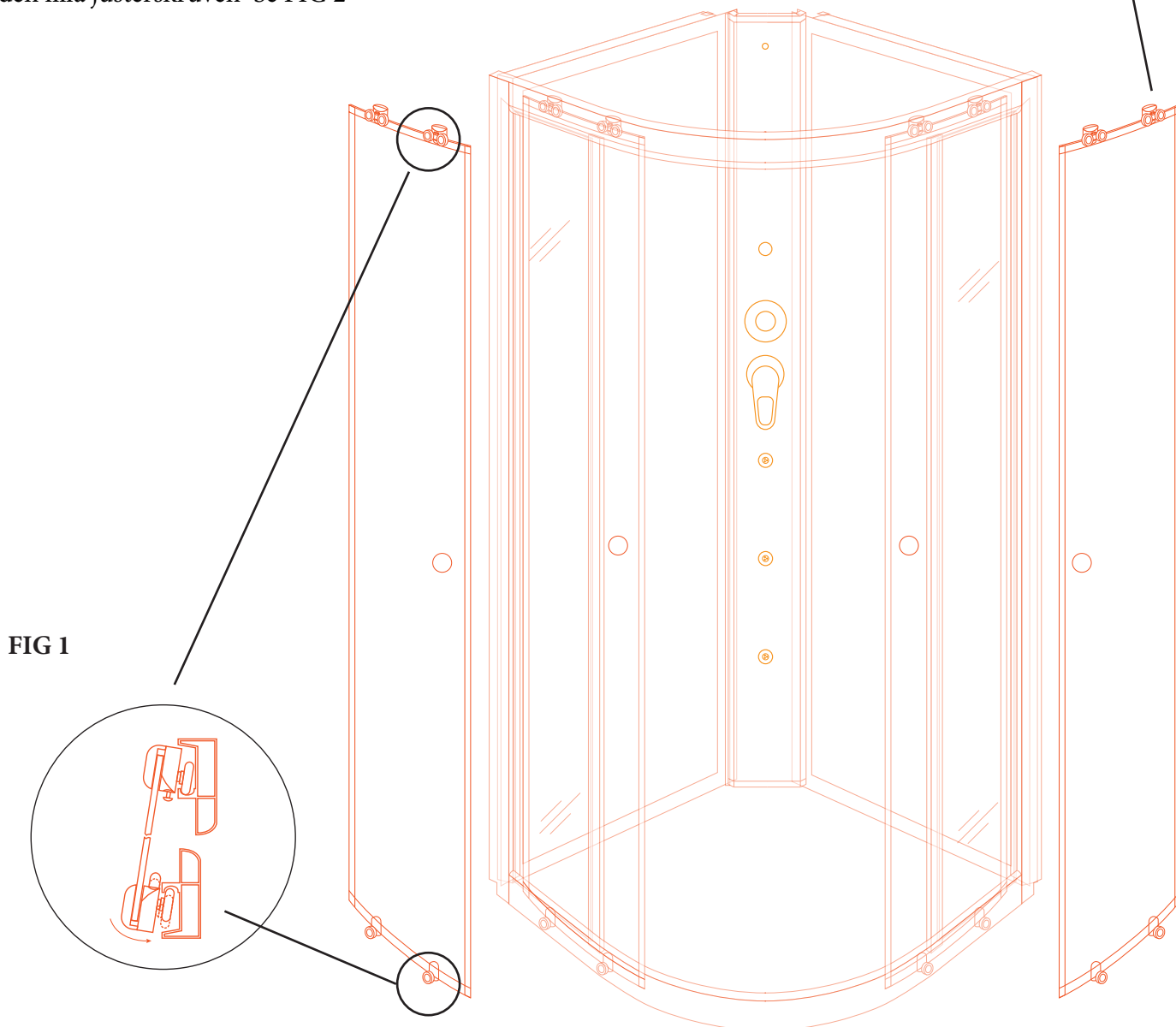


Steg 5 - Montering av skjutdörrar

Häng upp den första skjutdörren så att hjulen ligger på toppprofilen

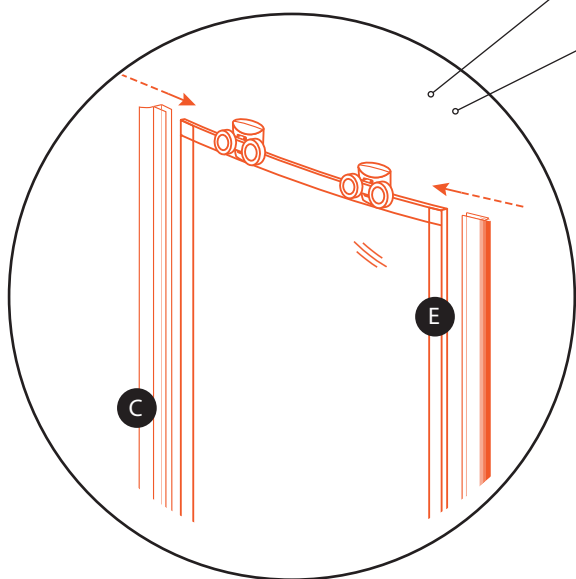
Därefter pressas enkelhjulen in i bottenprofilen genom att trycka på tryckknappen. Se FIG 1

Slutligen justeras dubbelhjulen med den lilla justerskruven. Se FIG 2

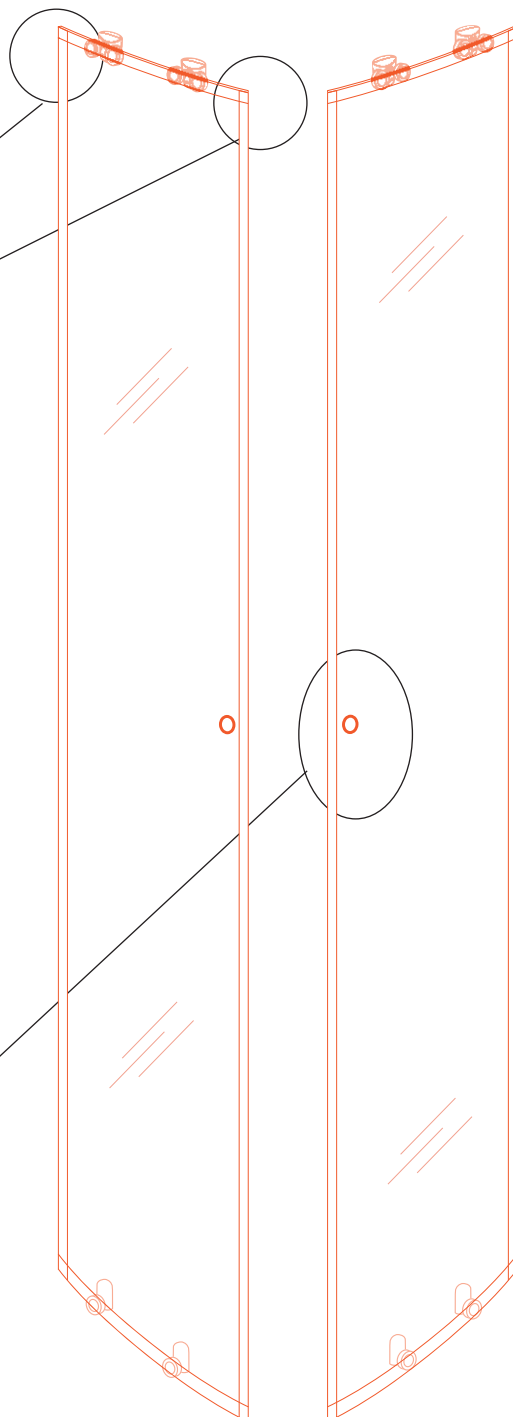
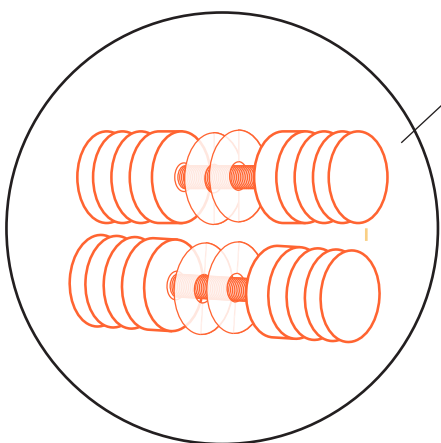


Steg 6 - Montering av lister och handtag

Montera nu dom långa
stänklisterna **C** och magnetlisterna
E på dörrarna, listerna ska pressas
på, som som det är vist på
ritningen.



Montera handtag på dörrarna,
handtagen görs fast på den
medföljande gängade delen.
Se till att gängaerna sticker långt
långt ut från glaset på båda sidor.



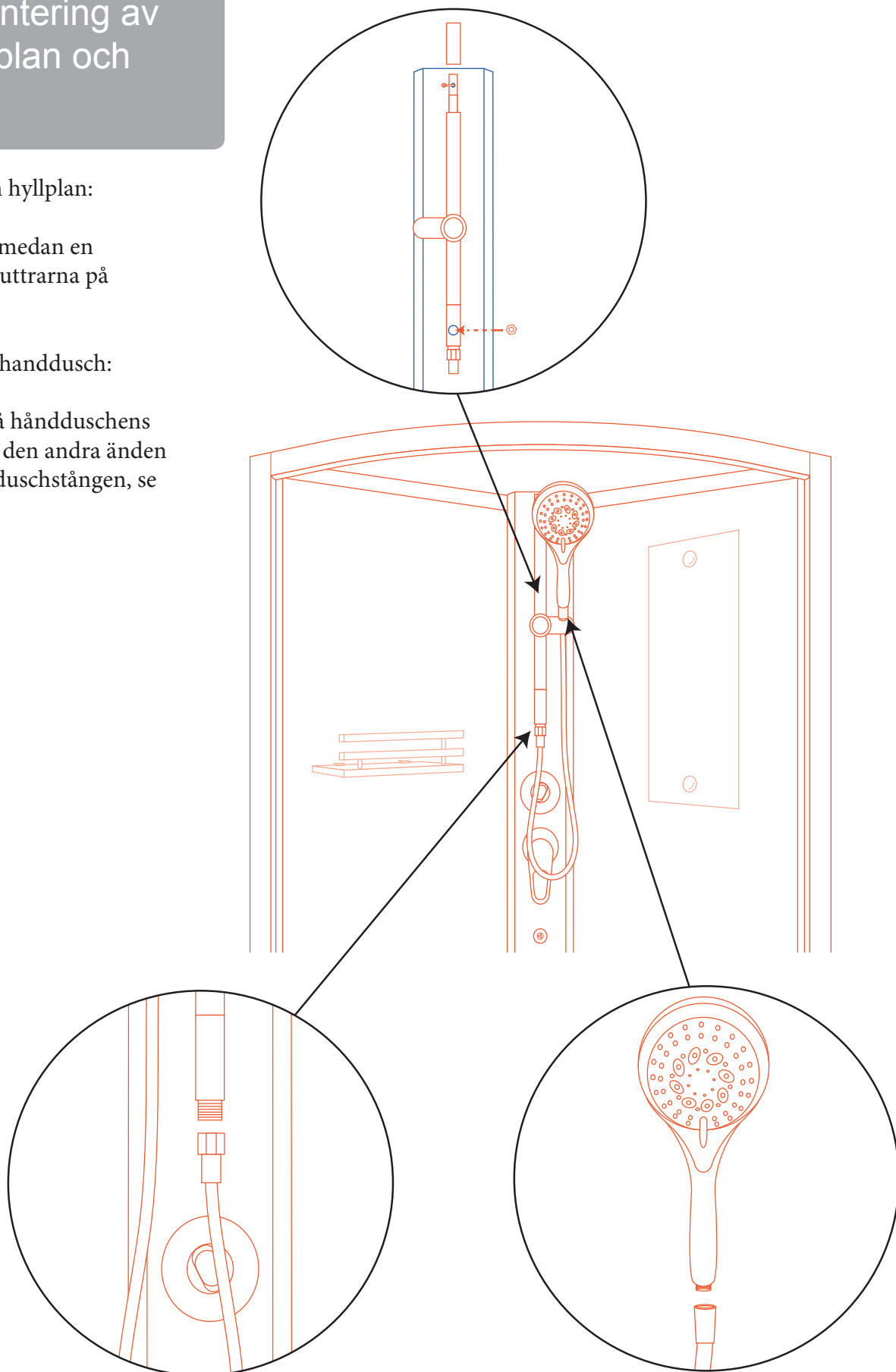
Steg 7 - Montering av spegel, hyllplan och handdusch

Montera spegel och hyllplan:

Håll delen på plats medan en hjälpare spänner muttrarna på baksidan.

Montera slang och handdusch:

Montera slangen på handduschens koniska gänga, och den andra änden med mutter på till duschstången, se ritning.



Steg 8 - Montering av toppen

Överdelen monteras med hjälp av de förmonterade dubbelsidiga monteringskuddarna

Alternativt:

Om du vill ha en helt tät topp, kan toppen med fördel fästas med silikon. Kabinen snedvrider lätt under montering, och sprider sig till toppen.

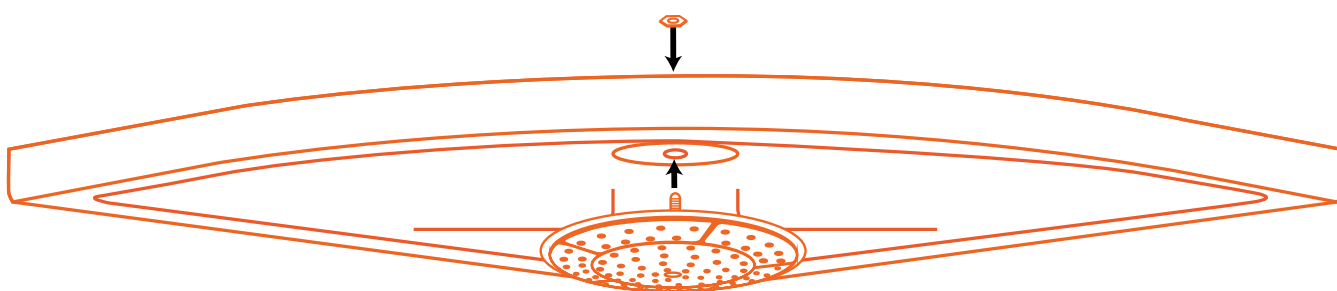
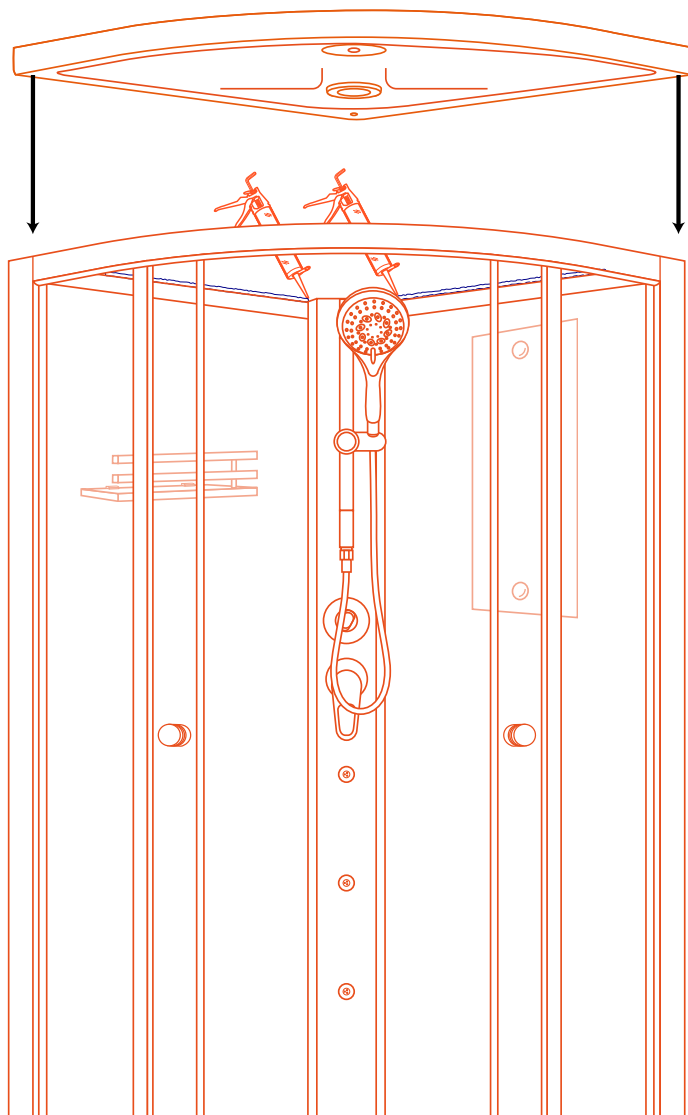
Vridningarna kan orsaka sprickor där ångan kan komma ut.

Därför kan man med fördel använda silikon för att tät övergången mellan kabinen och toppen. Samtidigt hjälper det till med att fiksera kabinen i rätt vinkel.

Vi rekommenderar att lägga silikon hela vägen, mellan toppen och kabinen.

Använd eventuellt ett tungt föremål till att lägga på toppen medan silikonerna härdar, (ca. ett dygn).

se ritning



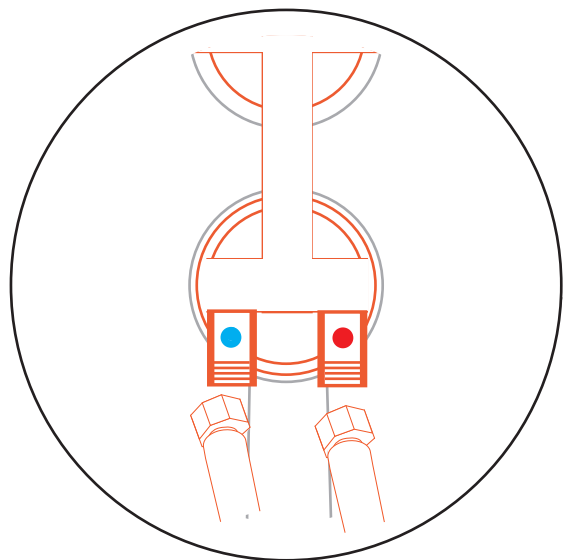
Montera takduschen i toppen med hjälp av den medföljande mutter.

Koppla in takduschen och duschblandare. Använd anslutningsslangen som är monterad på blandaren.

Steg 8 - anslutning av vatten

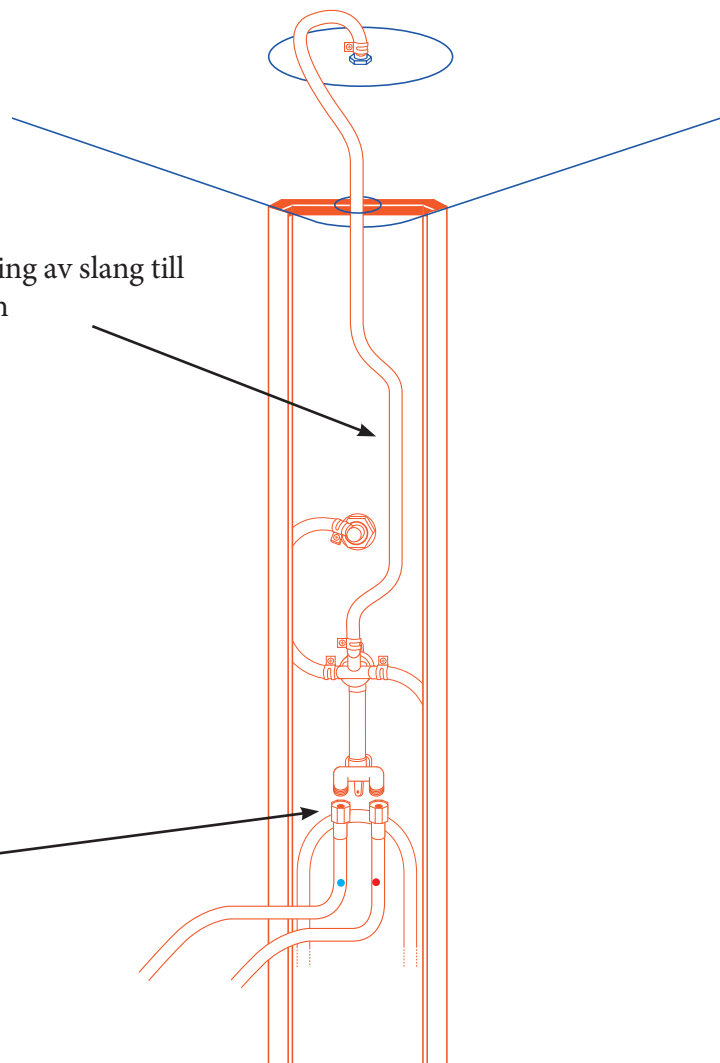
Anslut kallt och varmt vatten med flexibla ½ slangar till befintlig vattenanslutning.

Notera!
Flexslangar ingår inte.



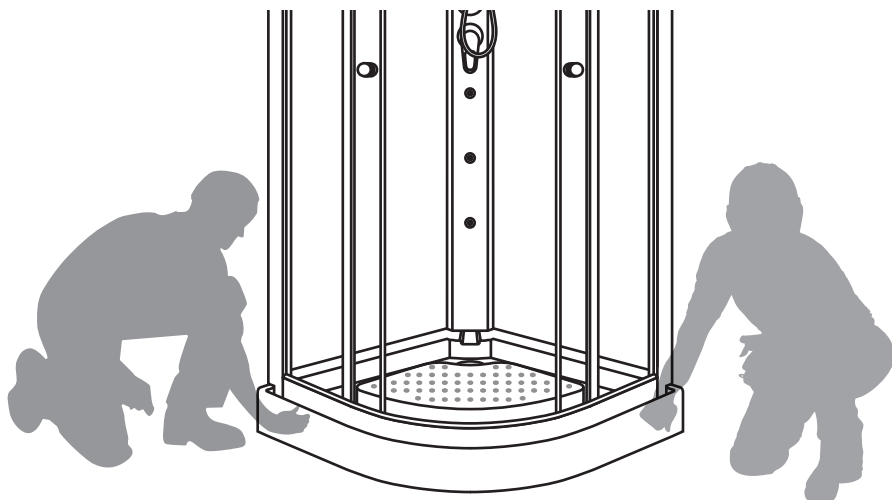
Baksida duschkabin

Anslutning av slang till takdusch



Viktigt. Den färdiga duschkabinen ska inte lyftas utan skjutas försiktigt på plats, så att benen inte sitter fast i klinker eller liknande, och riskerar att böja.

Tryck alltid nederst på botten och inte på själva kabinen.



Underhåll

Använd regelbundet rengöringsmedel och en mjuk trasa för daglig rengöring av kabinen. Rengöringsmedel som innehåller aceton eller ammoniak får emellertid inte användas. Använd inte heller skumkrämer eller desinfektionsmedel som innehåller myrsyra eller formaldehyd för desinfektion av kabinen.

Anmärkning:

Informationen i denna handbok kan ändras utan föregående meddelande. Tillverkaren åtar sig inte några garantikrav för innehållet här och avskriver uttryckligen någon underförstådd garantiplik för god handelsvara eller lämplighet för ett visst ändamål. Dessutom förbehåller sig tillverkaren rätten att revidera denna manual och göra ändringar utan att vara skyldig att tillhandahålla sådana revideringar eller ändringar till andra personer.

Nano Protection



Nano Protection - Badrumsförseglare

En nanobaserad ytförseglingsprodukt speciellt utformad för badrum.

Efter behandling kommer ytan att avvisa vatten och oljiga vätskor.

Dessutom kommer inte kalk-, smuts- och tvålrester att "växa fast". Den dagliga rengöringen underlättas därför mycket.

Behandlingen varar upp till 2 år.

Anteckningar

Kontakt

SpaKompagniet ApS
Sigma 8, Søften
8382 Hinnerup
Tel. 08-408 399 00
Mail info@spakompagniet.se

Hemsida:
www.spakompagniet.se

Öppettider:
Måndag till Fredag 10.00 til 17.00

Copyright © 2011 Dansk Bademiljø ApS
All rights reserved.