

blue connect blue fit50

BRUGSANVISNING



blueriot

Indledning

A. Oversigt

Blue Connect analyserer vandet i swimming pools og spabade (manuelt eller automatisk). Værdierne sendes til BlueConnect-appen (tilgængelig til smartphone og tablet, kompatibel med Android™ og iOS). Hvis enheden registrerer en forkert værdi for nogen af parametrene, giver appen instruktioner om, hvordan du regulerer og stabiliserer værdien for at opretholde en sund vandkvalitet.

Blue Connect måler følgende:

Vandtemperatur (°C, °F): Forhøjet temperatur reducerer virkningen af desinfektionsprodukter og fremmer udviklingen af mikroorganismer.

- pH: Denne værdi måler, hvor sur eller alkalisk en opløsning er. PH-værdien er vigtig for effektiviteten af desinfektionsmidlet.
- ORP / REDOX (mål for aktivt klor): ORP-værdien vises i millivolt (mV). Blue Connects ORP-sensor måler spændingen, der vises i millivolt (mV), som repræsenterer graden af oxidation af vandet.
- Konduktivitet¹ (µS): Måling af koncentrationen af uorganiske salte i vandet baseret på elektrisk ledningsevne.

B. Forholdsregler:

- Brug ikke Blue Connect til andet end vandanalyse.
- Blue Connect er ikke et legetøj. Undgå stød og slag, da dette kan beskadige produktet.
- Hold Blue Connect utilgængeligt for børn ved håndtering (f.eks. kalibrering eller dvaletilstand) på grund af brugen af kemikalier. Opbevar kalibreringsprodukter utilgængeligt for børn.
- Åbn ikke toppen af enheden (undtagen når du udskifter batteriet). Følg instruktionerne omhyggeligt, når du udskifter batteriet. Skade forårsaget af væsker dækkes ikke af garantien.
- Åbn ikke den nederste del af enheden, hvor sensoren er placeret (undtagen når du skifter sensor). Følg instruktionerne omhyggeligt, når sensoren udskiftes. Skade forårsaget af væsker dækkes ikke af garantien.
- Sørg for, at sensoren ikke havner over vandoverfladen. Hvis du har brug for at tage enheden ud af poolen, skal du skrue kalibreringsfoden på og tilføje mættet kaliumklorid eller pH4, eller som en sidste udvej, postevand med en generøs mængde natriumklorid, da sensoren ikke bør tørre.
- Brug ikke demineraliseret vand i kalibreringsfoden.
- Sørg for, at den øverste del af enheden er over vand, så kommunikationssystemet fungerer.
- Efterlad ikke Blue Connect i vandet, hvis temperaturen er under 5 °C eller over 50 °C.
- Opbevar serienummeret og koden på din Blue Connect².
- Opbevar Blue Connect frostfrit.

¹ Konduktivitet kan kun måles med Blue Connect Plus. For saltvandsspa måles saltindholdet (den totale saltholdighed) på basis af konduktivitet. Blue Connect viser det målte saltholdighed i gram pr. liter (g / l) af den samlede mængde opløste stoffer. Dette er et skøn over den samlede mængde opløste stoffer i vandet baseret på antagelsen om, at hovedstoffet er natriumklorid (NaCl eller almindeligt salt). Afhængigt af dets koncentration øger natriumklorid pool-vandets konduktivitet. Det estimerede niveau af natriumklorid baseret på konduktivitet adskiller sig endnu mere, hvis andre ukendte salte er til stede i vandet. Denne afvigelse kan kontrolleres ved hjælp af kolorimetrisk teststrimler til natriumklorid.

² På bagsiden af hurtigstartguiden og på enhedens kalibreringsfod.

Kassens indhold _____



Blue Connect-analysator: Sensoren leveres med kalibreringsfoden tilkoblet som beskyttelse under transport. Sensoren er nedsænket i mættet kaliumchlorid for den bedste beskyttelse.

Kalibreringsfod: bruges ved transport af sensoren eller til at holde sensoren nedsænket i vand til længere opbevaring (for eksempel om vinteren).



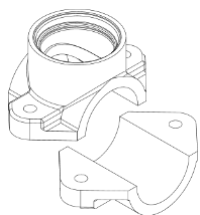
Beskyttelseskapsel: Kapslen skal altid fastgøres til enheden, før den anbringes i vandet. Det beskytter sensoren mod skader.



Snørre: Bruges til at fastgøre enheden til et fastgørelsespunkt.



Quick Start Guide: Hjælper dig med at komme i gang med din enhed.



Blue Fit50: Borekonsol til montering af Blue Connect i cirkulationssystemet (se side 17).³

³Blue Fit50 er et tilbehør til Blue Connect. Det følger med Blue Connect Plus og kan evt. købes separat.

Installation af app

1. Aktivér wifi eller 4G og Bluetooth® på din smartphone eller tablet. BEMÆRK! Hold dig tæt på enheden under Blue Connect-aktiveringsprocessen.



2. Download den gratis Blueriot-app fra App Store® eller Google Play™.



3. Tillad notifikationer for at modtage meddelelser når handling er påkrævet.⁴

4. Log ind på Blueriot:

- via Facebook®.
- via Twitter®.
- via din e-mailadresse.

5. Registrer din pool: Indtast egenskaberne for din pool.

OBS! Du kan når som helst se og ændre poolegenskaberne under "Indstillinger" > "Min pool".

OBS! For at tilføje en anden pool til appen skal du trykke på navnet på den aktive pool og vælge "+".

Appen er inddelt i fire hovedafsnit ⁵:



Kontrolpanel: Informerer om Blue Connect og status for poolen.



Måleværdi-tabel: Informerer dig om måleværdier fra Blue Connect, udvikling og ønskede værdier.



Vedligeholdelsesvejledning: Giv råd om, hvordan du holder vandets kvalitet på et godt niveau.



Indstillinger: Her kan du ændre pool- og enhedsindstillingerne og få hjælp og teknisk support.

⁴ Du modtager notifikationer via Blue Connect Plus eller via et abonnement på Blueriot Pemium.

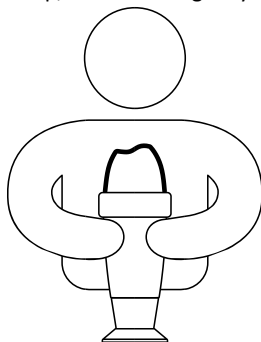
⁵ Appen får kontinuerligt opdateringer.

Installation af Blue Connect

A. Sådan starter du Blue Connect

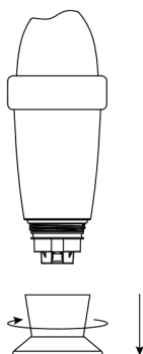
1. Inde i appen vælger du "Indstillinger" » "Min Blue Connect". Tryk på "Tilføj en Blue Connect" og scan QR-koden på enhedens kalibreringsfod eller på bagsiden af Quick Guiden. Du kan også indtaste koden og de sidste tre cifre i serienummeret (SN), som findes på bagsiden af hurtigstartguiden eller på enhedens kalibreringsfod.

2. Aktivér enheden ved at slå til den. Der lyder to bip, når aktiveringen lykkedes.

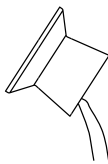


3. Tryk på "OK" for at afslutte aktiveringsprocessen. Enheden er nu tilsluttet din konto og permanent tilsluttet Sigfox-netværket⁵.

4. Placer Blue Connect lodret på kalibreringsfoden og skru den af.

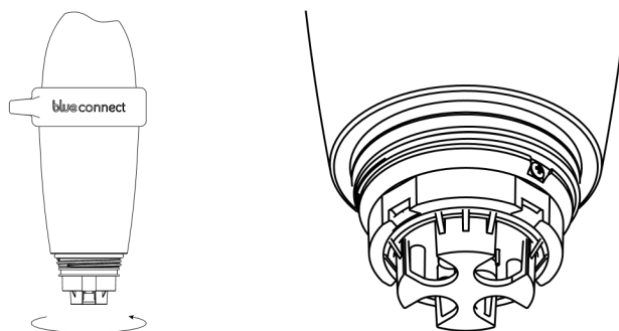


5. Tøm kalibreringsfoden, skyl med rent vand og gem den.



⁵ Sigfox kan kun aktiveres med Blue Connect Plus eller via et abonnement på Blueriiot Premium. Sigfox[®] er et telekommunikationsnetværk med speciale i Tingenes internet (IoT). Dette er et mobilnetværk, der ikke forstyrrer husstandens wifi. Du kan se, om din pool er dækket af Sigfox[®] -netværket, ved at besøge www.sigfox.com/coverage eller vores websted www.blueriiot.com. Blue Connect bruger Sigfox[®] til at overføre data til din smartphone.

6. Hvis basen ikke er fastgjort med en skrue, skal du sørge for at stramme den ordentligt. Brug gerne en klud for at undgå at skade din hånd. Hvis basen er fastgjort med en skrue, skal du fortsætte til næste trin.

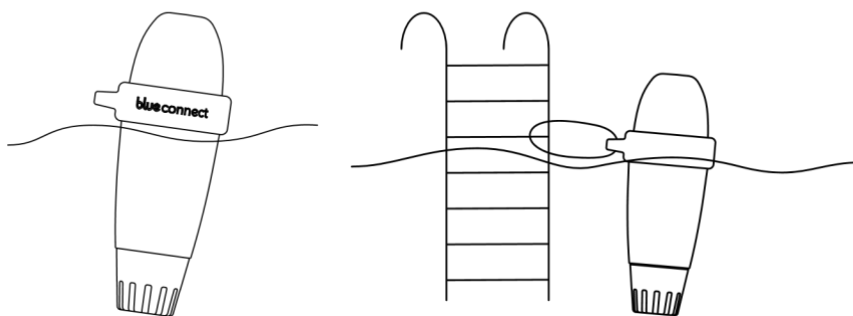


7. Skyl sensoren i rent vand og anbring den beskyttende kapsel over de ydre dele af enheden for at beskytte sensoren.



8. Placering af Blue Connect:

- I vandet: Lad den flyde i din spa eller pool. Om nødvendigt kan du binde den til et fastgørelsespunkt ved hjælp af den medfølgende snor eller gummiringen.
- I cirkulationssystemet med Blue Fit50⁷ (se side 17).



- OBS! Sørg for, at enheden er placeret lodret, og at den øverste del er over vandet, så kommunikationen fungerer korrekt.

B. OBS!

- Udsæt ikke sensoren for luft.
- Netværket Sigfox[®] opretter automatisk forbindelse og sender værdier med regelmæssige intervaller.⁸
- Det kan tage et par timer, før sensoren stabiliserer parametrene, efter den er blevet nedsænket i vandet.
- Ved ikke-eksisterende dækning fra Sigfox[®] er der to muligheder:
 - Tilslut Blue Connect via Bluetooth[®]. I dette tilfælde skal du udføre daglige Bluetooth-målinger manuelt i nærheden af enheden, før den kan udføre analyserne.
 - Forbind Blue Connect til dit WiFi via en Blue Extender. For mere information, besøg da spakompagniet.dk

⁷Blue Fit50 er et tilbehør til Blue Connect. Den følger med Connect Plus og kan evt. købes separat.

⁸ Sigfox -netværket er forbundet med Blue Connect Plus eller via et abonnement på Blueriot Premium.



For mere info, se blueriiot.com eller se instruktionsvideoer på producentens You-Tube.kanal (Blueriiot).

Vedligeholdelse af Blue Connect:

A. Kalibrering

Kalibreringen tilpasser Blue Connect til sensoren og giver således mere nøjagtige måleresultater. Kalibreringen udføres let ved at måle et referenceprodukt, hvis værdi er kendt. For eksempel en opløsning med pH 7.

BEMÆRK! Kalibrering behøver ikke ske ved levering af enheden. Kalibrering anbefales i begyndelsen af hver ny sæson med start sæsonen efter køb. Brug det blå kalibreringssæt, der er specielt designet til Blue Connect, eller standardkalibreringsvæsker, der er tilgængelige fra din lokale forhandler. Blueriiot-kalibreringsprodukter er kun til engangsbrug. Brug dem aldrig to gange.

1. Tag enheden ud af vandet, tag kappen af og skyl sensoren i rent vand.



2. Skyl kalibreringsfoden i rent vand og tør den af.

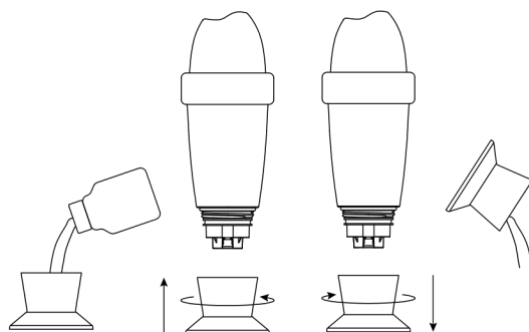


3. Aktivér WiFi eller 4G og Bluetooth® på din mobil.
OBS! Hold dig tæt på enheden under hele kalibreringsprocessen.



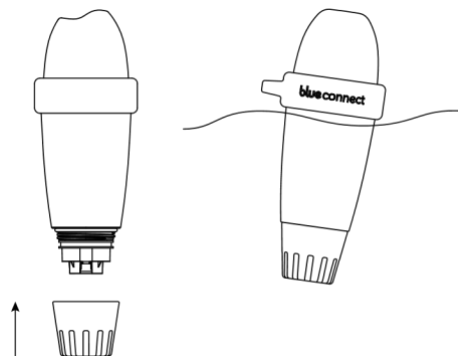
4. I appen skal du vælge "Indstillinger" > "My Blue Connect" > "Sensorindstillinger" og "Kalibrér Blue Connect". Hvis der er flere produkter at vælge imellem, skal du vælge den kalibreringsvæske, der skal bruges.

Placer kalibreringsvæsken i kalibreringsfoden, og skru den på enheden. Vælg derefter "Næste". Øverst på skærmen kan du se, hvordan målingen skrider frem. Når målingen er afsluttet, skrues kalibreringsfoden af og sensoren skylles. Tøm, skyl og tør kalibreringsfoden.



5. Verificér kalibreringen.

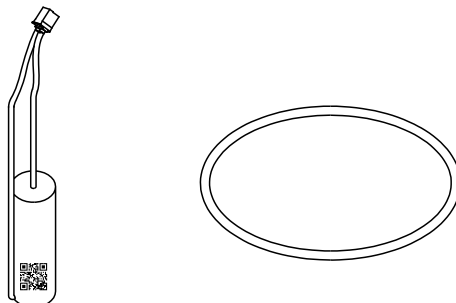
6. Sæt beskyttelseskappen på plads og placér Blue Connect i vandet igen.



B. Udskiftning af batteri

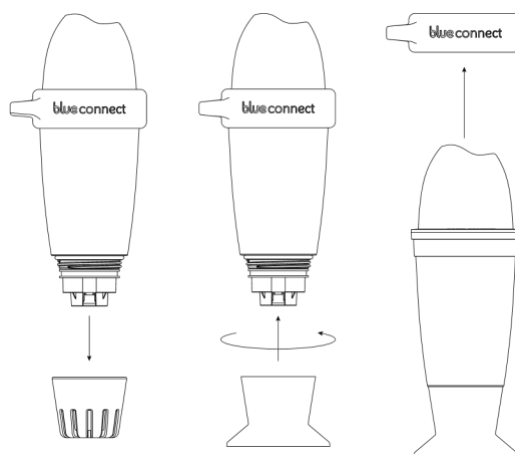
Batteriet skal udskiftes cirka hvert år. Kontakt din forhandler, når du køber et nyt batteri. BEMÆRK! Sæt Blue Connect i dvale under vinteropbevaring for at optimere batteriets levetid (se side 14).

Kassen indeholder:



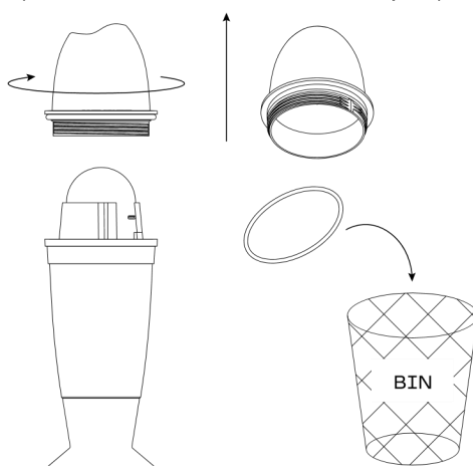
Udskiftning af batteri:

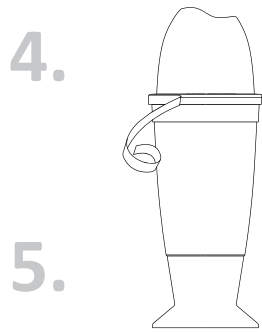
1. Tag enheden ud af vandet. Fjern gummiringen og beskyttelseskappen og placér Blue Connect på kalibreringsbasen



2. Tør batteriet af på et tørt og rent sted.

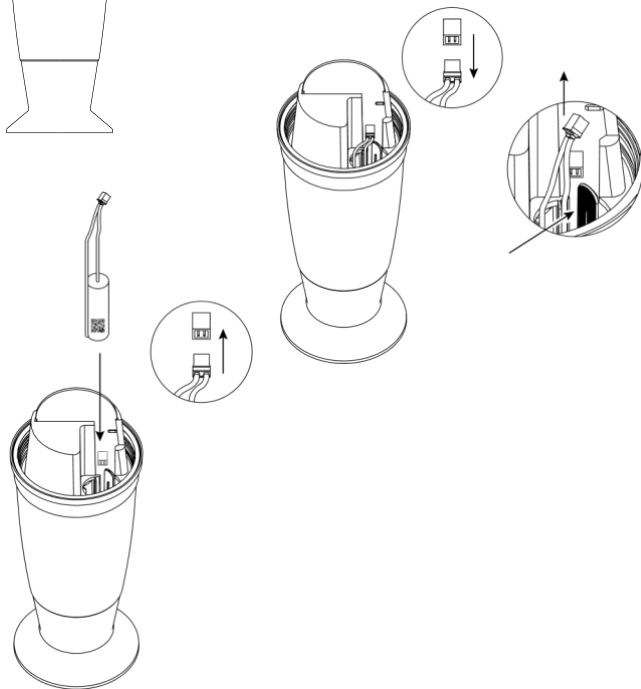
3. Fjern båndet og skru enhedens top af. Bemærk, at du skrue MED uret. Fjern pakningen og kassér den.





Frakobl det hvide stik ved at trække i de røde og sorte kabler. Batteriet er placeret på den anden side af kablet. Tryk på plastikkinnen for at frigøre batteriet og fjern det ved at trække i kablet.

5.



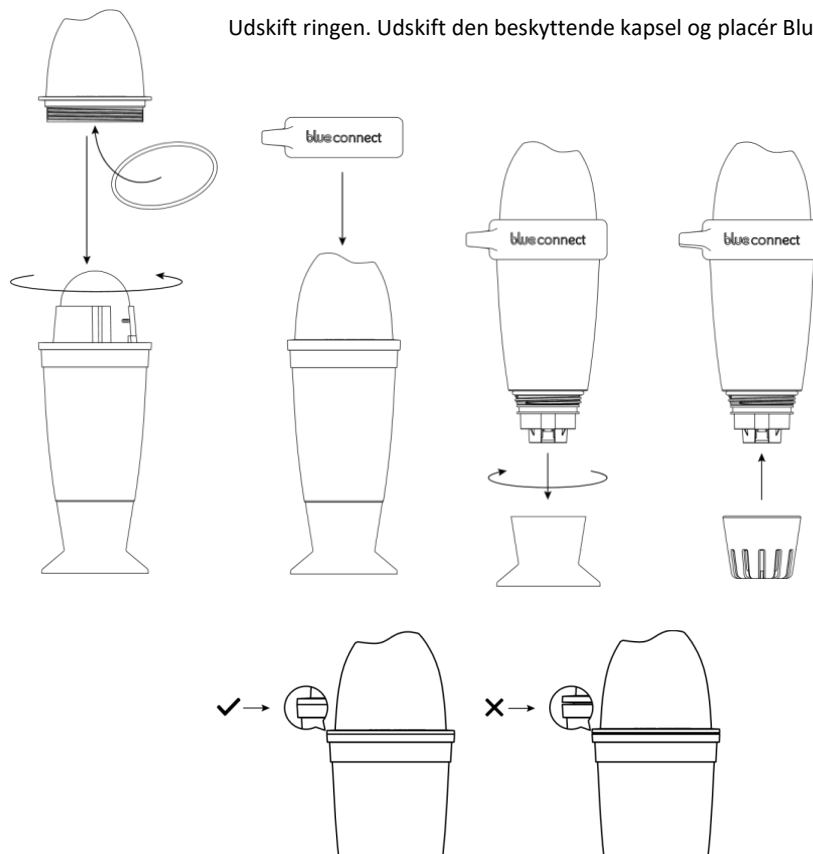
Placer det nye batteri i bunden af hullet, indtil det sidder ordentlig fast. Tilslut herefter stikket.

6.

Placér den nye pakning i gevindtet på den øverste del af enheden. En pakning følger med det nye batteri. Sæt den øverste del på. Bemærk, at du skal skrue MOD uret.

7.

Udskift ringen. Udskift den beskyttende kapsel og placér Blue Connect i vandet igen.

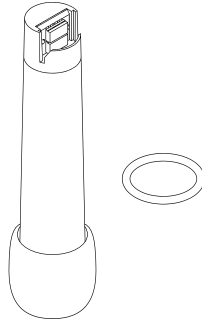


C. Udskiftning af sensor

Sensoren skal udskiftes cirka hvert år. Kontakt din forhandler, når du køber et nyt batteri.

BEMÆRK! For maksimal levetid for sensoren skal du opbevare den så længe som muligt i et fugtigt miljø. Hvis du skal tage enheden ud af poolen, skal du skrue på kalibreringsfoden og tilføje mættet kaliumchlorid eller pH4, eller som en sidste udvej postevand med en generøs mængde natriumchlorid, da sensoren ikke bør udtørre.

Kassen indeholder:



Udskiftning:

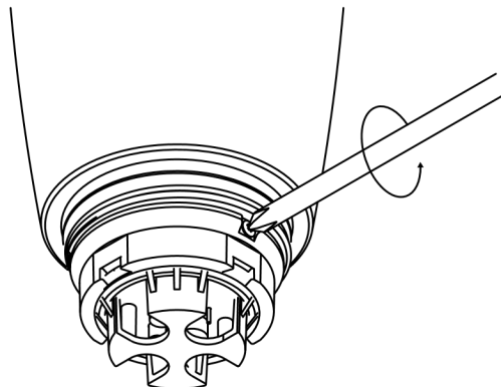
1. I appen skal du vælge "Indstillinger" » "Min Blue Connect" » "Sensorindstillinger" og trykke på "Udskift sensor".

2. Tag Blue Connect ud af vandet. Fjern den beskyttende kapsel og foretag udskiftningen på et tørt og rent sted.

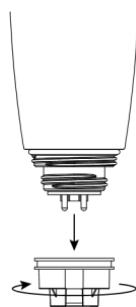


3. Aftør Blue Connect med en ren, absorberende klud. Vær ekstra forsigtig med at aftørre den nederste del af enheden (hvor sensoren er placeret) uden at røre sensorerne.

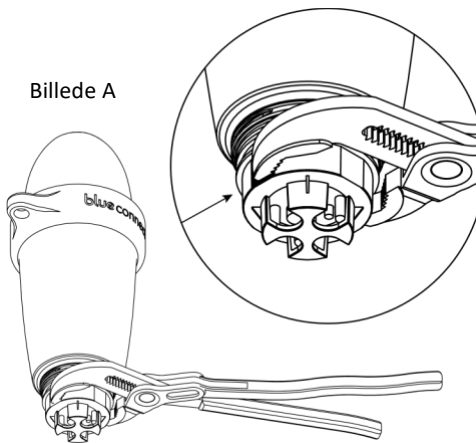
4. Brug en skruetrækker til at fjerne skruen på siden af basen. Hvis der ikke er nogen skrue, skal du fortsætte til næste trin.



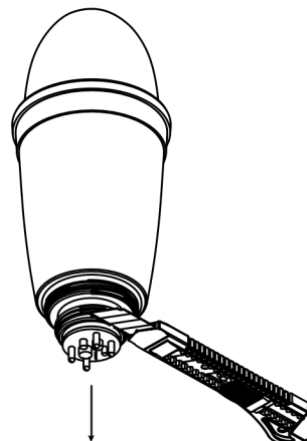
5. Skru basen ud med kluden. Hvis det er svært at løsne den, kan du bruge en tang, der er placeret nøjagtigt på det rigtige sted (billede A).



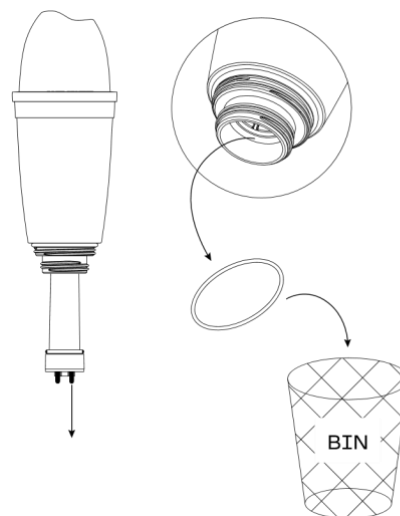
Billede A



6. Brug en kniv eller hobbykniv (eller negle) til at løsne sensoren.



7. Fjern sensoren. Sørg for at holde Blue Connect lodret (med den øverste del af enheden vendt opad og den nedre del nedad), så der ikke kommer vand i produktet. Fjern pakningen og kasser den. Det hænder, at den sidder fast på indersiden.



8. Tør vandrester væk fra åbningen og på indersiden af Blue Connect med en klud.

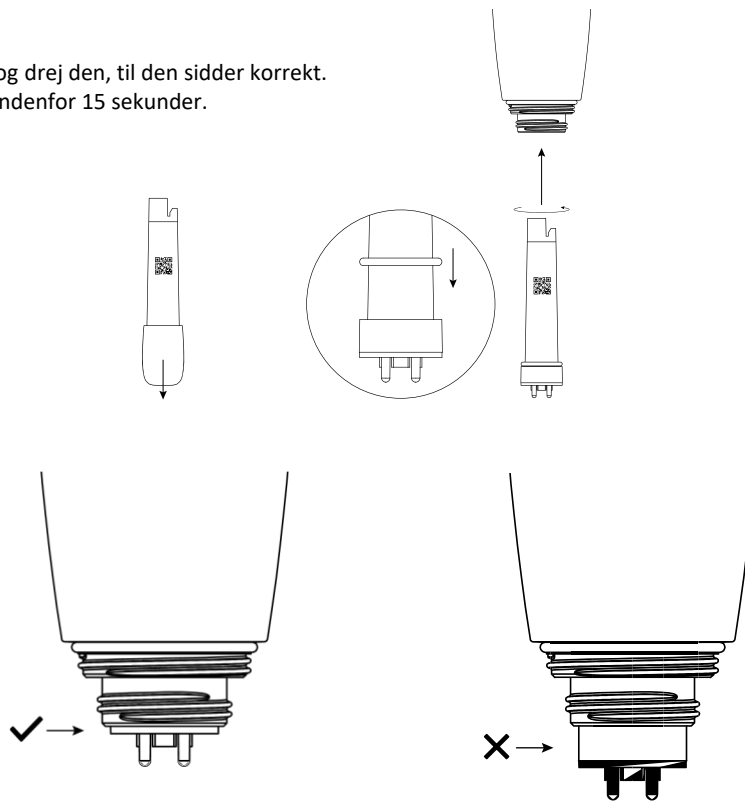
9. Tag den nye sensor, scan QR-koden og fjern beskyttelsesdækslet. Håndter sensoren omhyggeligt, da den er meget skrøbelig.

10. Aftør om nødvendigt den sorte plastikel på den nye sensor. Den skal være helt tør. BEMÆRK: Sørg for at guldkontakterne på toppen af sensoren er helt rene og tørre. Ellers skal du rense dem¹³ med en vatpind dyppet i sprit.

11. Placer den nye pakning på sensoren. Pakningen følger med i kassen.

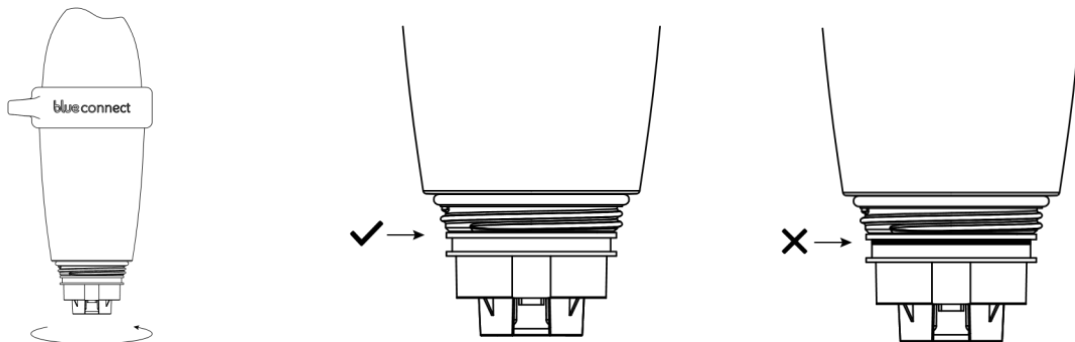
12.

Indsæt sensoren og drej den, til den sidder korrekt.
Der lyder tre bip indenfor 15 sekunder.



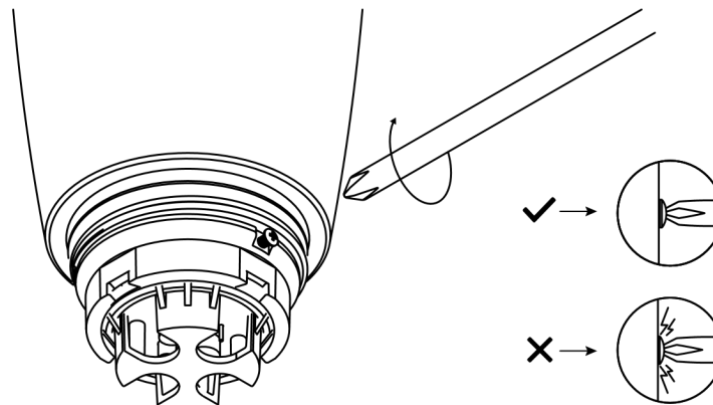
13.

Skrue basen ind i enheden. Brug en klud til at stramme efter og for ikke at skade din hånd.



14.

Brug en skruetrækker og skru skruen helt på plads (men uden at stramme for hårdt) på kanten af basen. Hvis der ikke er nogen skrue, skal du fortsætte til næste trin.



15.

Sæt kappen på igen og sæt Blue Connect tilbage i vandet. BEMÆRK: Der kan gå et par timer, før sensoren stabiliserer parametrene, efter Blue Connect er placeret i vandet igen.



D. Sæt Blue Connect i dvaletilstand under vinteropbevaring/opbevaring generelt

Vinteropbevaring:

1. Fjern Blue Connect fra vandet. Fjern den beskyttende kapsel.

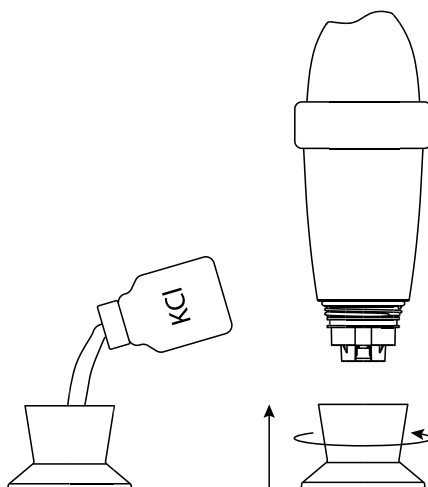


2. Aktiver WiFi eller 4G og Bluetooth® på din mobil.
OBS! Hold dig tæt på enheden, mens du aktiverer dvaletilstand.



3. I appen vælger du "Indstillinger" » "Min Blue Connect" og trykker på "Sæt Blue Connect i dvaletilstand".

4. Skyl kalibreringsfoden i rent vand og tør den af. Hæld mættet kaliumchlorid eller pH4 i kalibreringsbasen og skru den på igen.



5. Verificér og opbevar Blue Connect frostfrit.

Opbevaring:

Hvis du har brug for at tage enheden ud af poolen i mere end en time, skal du skrue på kalibreringsfoden og tilføje mættet kaliumchlorid eller pH4n eller som en sidste udvej postevand med en rig mængde natriumklorid, da sensoren ikke bør udtørre.

E. Aktivering af Blue Connect efter vinteropbevaring

1. Vælg "Indstillinger" » "Min Blue Connect" og tryk på "Genstart Blue Connect".

2. Se "Aktivering af Blue Connect" under vinteropbevaring fra punkt 2.



For mere info, se blueriiot.com eller se instruktionsvideoer på producentens You-Tube.kanal (Blueriiot).

Tekniske egenskaber

- Mål: 253 mm x 96 mm
- Vægt: 714 g
- Beskyttelsesstandard: IPX8-klassificering
- Sensorer og måleegenskaber:
 - pH: Måleinterval: 0 til 14
 - Nøjagtighed: $\pm 0,1$
 - Opløsning: 0,1
- Temperatur (vand):
 - Måleinterval: 5 til 50 °C
 - Nøjagtighed: $\pm 0,2^{\circ}\text{C}$
 - Opløsning 0,1° C
- Redox/ORP (aktivt klor):
 - Måleinterval: 0 à 999 mV
 - Nøjagtighed: ± 20 mV
 - Opløsning: 1 mV
- Konduktivitet:
 - Måleinterval: 250 til 15 000 $\mu\text{S}/\text{cm}$
 - Nøjagtighed: ± 10 %
 - Opløsning: 1uS/cm
- Forbindelsesmuligheder: Sigfox®, Bluetooth Low Energy® (BLE)
- Strømforsyning: 1 lithiumbatteri (tionyldiklorid)
- Nominel spænding: 3,6 V
- Operativsystem: iOS, Android™ (4,0 Bluetooth®, Android™ 4,3 og iOS 9,0)
- Sprog: engelsk, fransk, spansk, hollandsk, tysk, italiensk, portugisisk, tjekkisk, svensk, catalansk, polsk.
- Kompatibilitet: EU - 868 MHz USA/Australien - 902/920 MHz

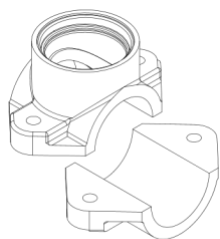
blue fit50

Indledning

A. Oversigt

Blue Fit50 er et beslag, der er kompatibel med Blue Connect. Det muliggør installation af Blue Connect i cirkulationssystemet. **BEMÆRK!** Blue Fit50 er et tilbehør til Blue Connect. Det er inkluderet i Blue Connect Plus og kan også købes separat.

B. Pakken indeholder



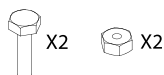
Et beslag.



En pakning (sidder allerede inde i beslaget).



Et låg.



2 bolte og 2 møtrikker.

C. Forholdsregler

- Lad ikke Blue Connect sidde i Blue Fit50, hvis der ikke er vand i rørene.
- Hvis rørsystemet skal håndteres (risiko for vandslag) anbefales det, at Blue Connect fjernes for at undgå beskadigelse af produktet.
- Sørg for at skabe nok vandstrøm i installationen, så Blue Connect kan tage målte værdier.
- Blue Fit50 kan ikke fastgøres til fleksible rør i forskellig størrelse afhængigt af regionen (se datablad).
- Blue Fit50 kan modstå tryk på maksimalt 3 bar.
- Placer altid Blue Connect lodret med sensoren nedad.

Installation af Blue Fit50

BEMÆRK! Du er velkommen til at spørge din lokale forhandler til råds, hvis du har spørgsmål.

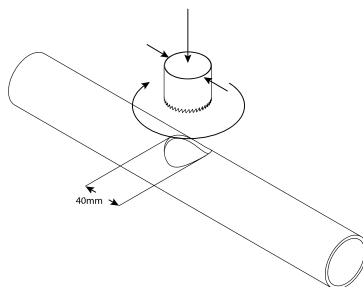
A. Find den rette placering

Placer altid Blue Fit50 efter filteret (for at undgå beskadigelse af sensoren) og før kemikalieinput eller elektrolyse (for at undgå at påvirke måleværdierne vist af Blue Connect).

B. Montering

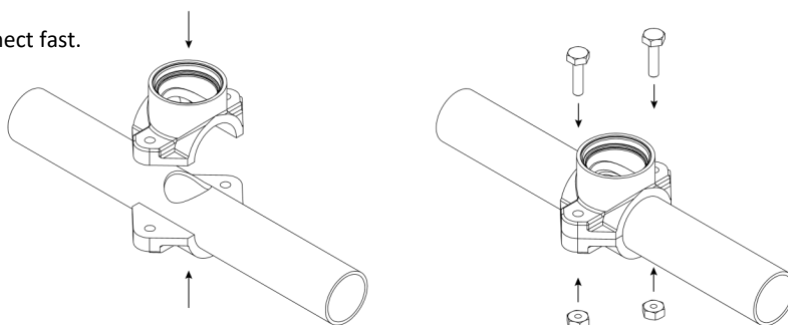
1. Sluk filtreringssystemet.

2. Bor et hul i den øverste del af røret med et 40 mm bor.
BEMÆRK! Blue Connect skal monteres lodret med sensoren nedad.



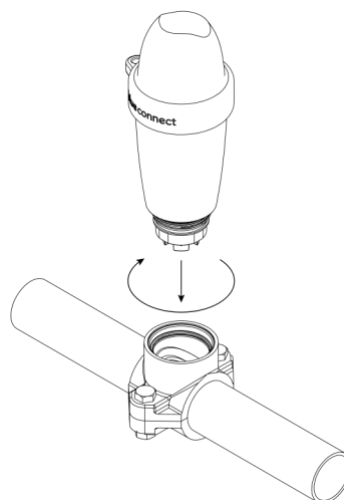
3. Placer begge dele af beslaget på hver side af røret, så hullet passer ind, og skru beslaget fast.

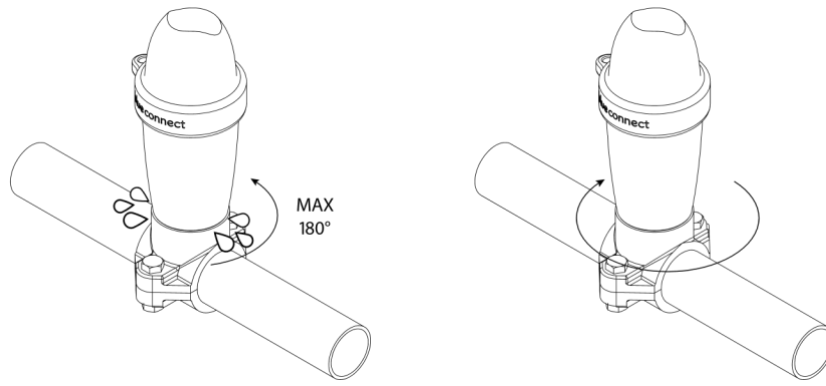
4. Skru Blue Connect fast.



5. Tænd for filtreringssystemet.

6. Skru langsomt og forsigtigt Blue Connect løs (maks. ½ omdrejning) for at frigive luft. Så snart vand begynder at sive ud, betyder det, at der ikke er nogen luft tilbage rørene, og du kan skru Blue Connect i fast igen.



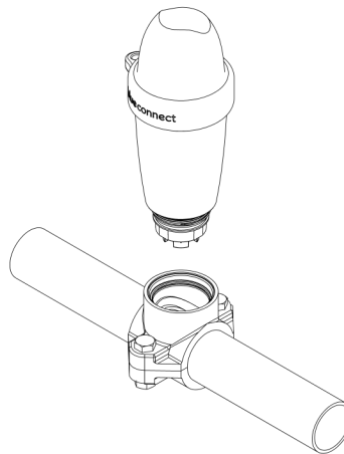


7. I appen vælger du "Indstillinger" » "Min Blue Connect" » "Placering", og aktiverer funktionen "Rør Fit50".

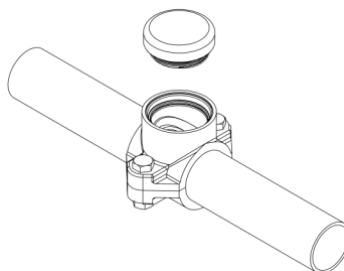
8. Under menuen "Min pool" klikker du på "Filtreringspumpe" og indtaster planen for dit pumpesystem⁶. Blue Connect foretager kun målinger, når pumpen er tændt, så enheden altid analyserer et repræsentativt vandniveau.

Klargøring til vinteropbevaring

1. Skru Blue Connect løs.



2. Forsegl beslaget med det låg, der fulgte med i Fit50-æsken.

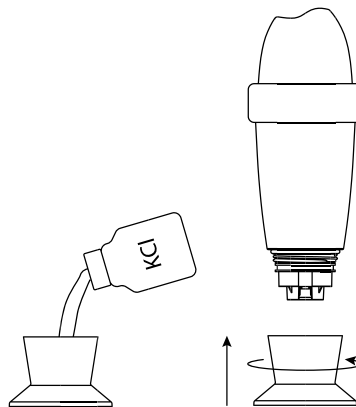


3. Aktivér WiFi eller 4G og Bluetooth® på din mobil.
BEMÆRK! Hold dig tæt på Blue Connect under hele processen.



4. I appen vælger du "Indstillinger" » "Min Blue Connect" og trykker på "Sæt Blue Connect i dvaletilstand".

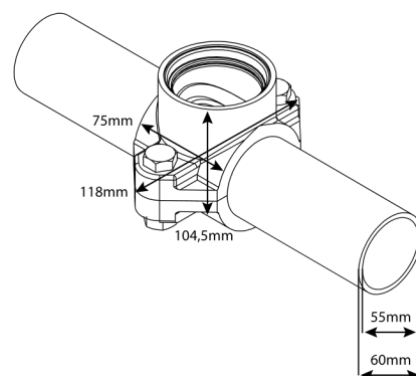
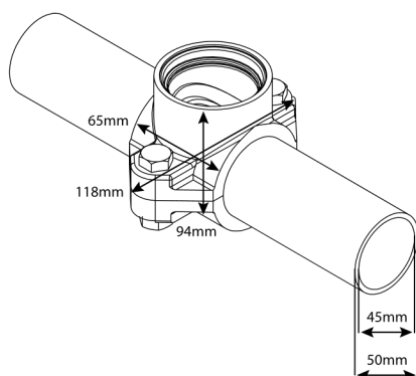
5. Skyl kalibreringsfoden i rent vand, og tør den af. Tilsæt mættet kaliumchlorid eller pH4, eller som en sidste udvej postevand med en stor mængde natriumchlorid i kalibreringsfoden og skru den på igen.



6. Verificér dvaletilstand og opbevar Blue Connect frostfrit.

Tekniske egenskaber

Navn: Blue Fit50 Måler:
Vægt: 244 g
Certificering: CE/FCC
Farve: Sort
Opbevaringstemperatur: 0 °C til 50°
C Garanti: 24 måneder



Generel information

Garanti

- Produkt- og sensorgaranti: 24 måneder.
- Batterigaranti: 12 måneder.

Riiot Labs garanti dækker ikke forringelse forårsaget af manipulation med materialet, især ved udskiftning af sensor og batteri, eller skader, der er forekommet ved, at sensoren får lov til at tørre ud eller normal slitage på produktet eller skader forårsaget af uheld eller forkert håndtering. Riiot Labs garanti gælder ikke i tilfælde, hvor forsigtighedsregler er overset.

Sådan bortskaffer du produktet



Dette symbol betyder, at produktet skal bortskaffes i henhold til lokale miljøbestemmelser for bortskaffelse af affald og ikke må bortskaffes sammen med husholdningsaffald. Tag produktet til en genbrugsstation, når produktets levetid er slut. Sortering og genanvendelse af dit produkt bidrager til reduceret brug af råvarer og garanterer, at alle retningslinjer for sundheds- og miljøbeskyttelse er overholdt som en del af genanvendelsen.

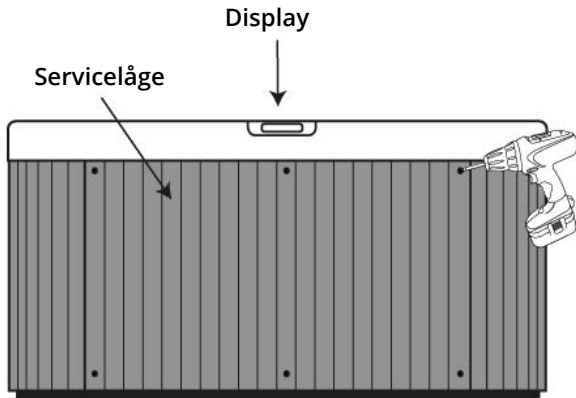


For at få en kopi af FCC-erklæringen om overensstemmelse (FCC-mærkning) og EU-erklæringen om overensstemmelse (CE-mærkning) skal du besøge webstedet: www.blueriiot.com/legal.

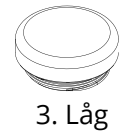
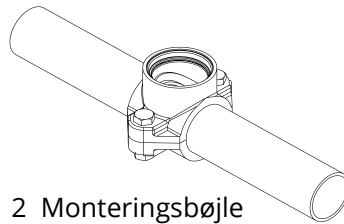
Hvis du har tilkøbt montering af Blue Connect, er Fit50 tilslutningsflange monteret, men du skal selv montere Blue Connect på bøjlen.

Hvis du har tilkøbt montering af Blue Connect, er Fit50 tilslutningsflangen monteret på ét af rørene i teknikrummet, men du skal selv montere Blue Connect på bøjle. For at montere Blue Connect skal du gøre følgende:

1. Når dit spabad er på plads, skal du skrue servicelågen løs og fjerne den.



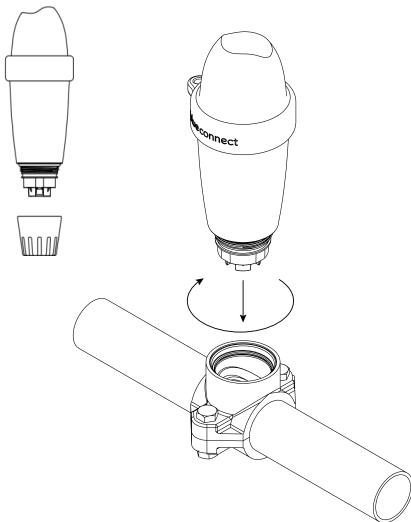
2. Find Fit50 tilslutningsflangen.
3. Skru låget af.



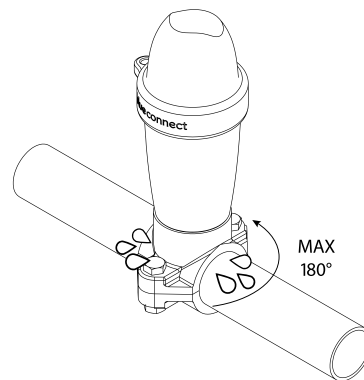
3. Låg

2 Monteringsbøjle

4. Skru bunden af Blue Connect og skru derefter Blue Connect på monteringsbøjlen.

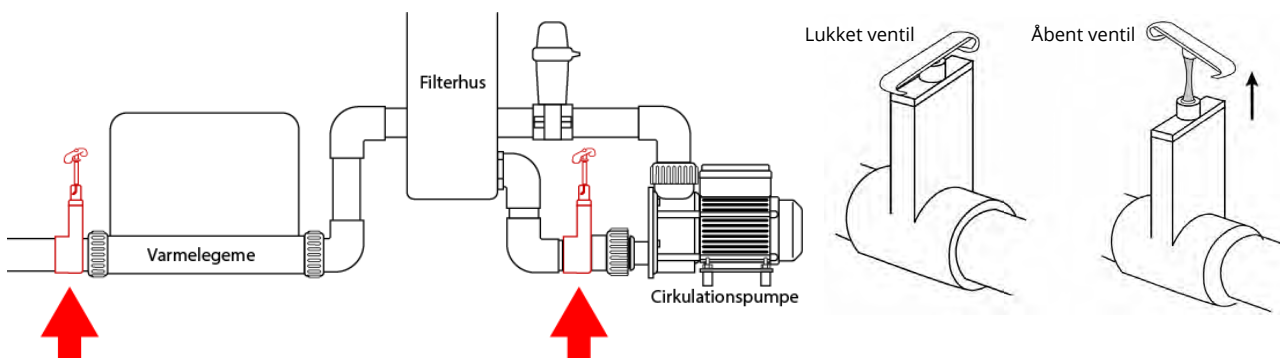


5. Efter du har fyldt spaen med vand, skal du lufte ud mellem BlueConnect og tilslutningsflangen. Skru Blue Connect langsomt og maksimalt en halv omdrejning løs, så luften kan slippe ud. Så snart der slipper vand ud, skrues du Blue Connect fast igen.



6. Efter monteringen af Blue Connect skal du åbne appen på din smartphone og skabe forbindelse til Blue Connect. Skru servicelågen på igen (få forbindelse til din Blue Connect med din smartphone inden du sætter servicelågen på).

7. Hvis du vil montere Blue Connect, når udespaen allerede er fyldt op med vand, skal du lukke ventilerne før cirkulationspumpen, og efter Blue Connect, og derefter følge trinene ovenfor.



Du kan også se en video om installeringen på <https://youtu.be/c6slhjpCN5U>

blueriot

blueriot.com

Riiot Labs S.A.