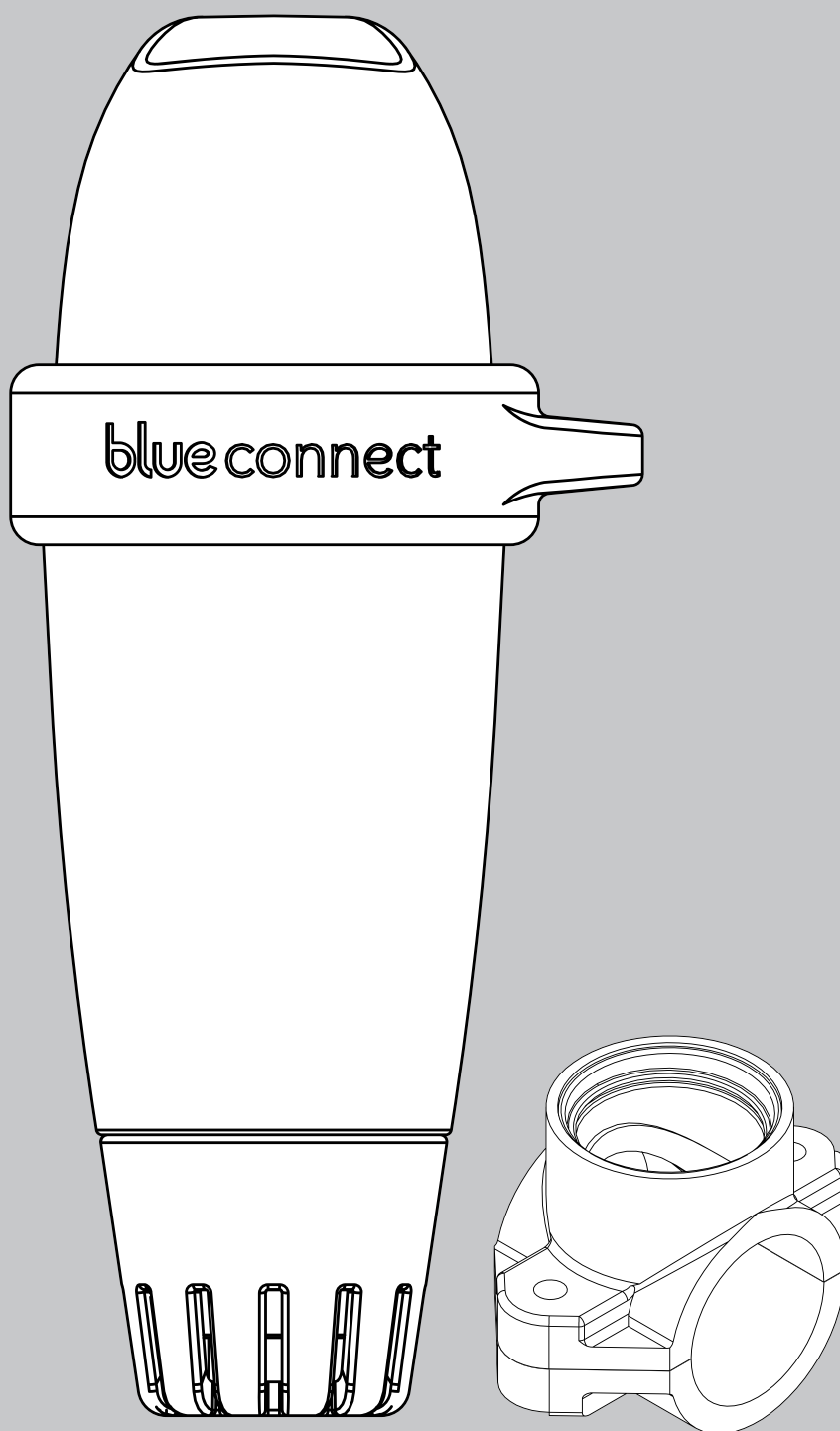


# blue connect blue fit50

Montering af Blue Connect

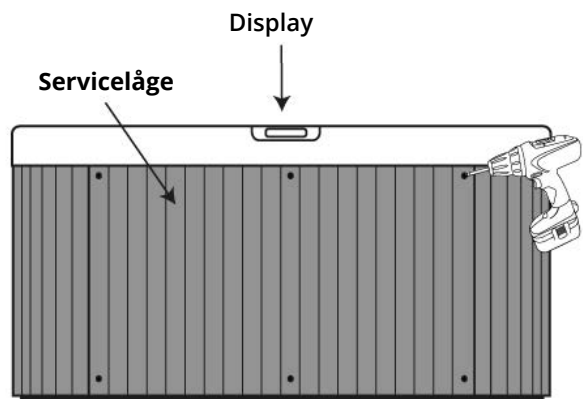


blueriot

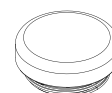
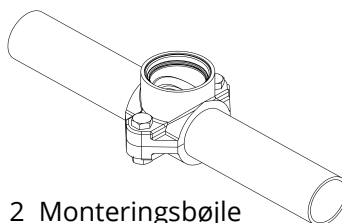
## Hvis du har tilkøbt montering af Blue Connect, er Fit50 tilslutningsflange monteret, men du skal selv montere Blue Connect på bøjlen.

Hvis du har tilkøbt montering af Blue Connect, er Fit50 tilslutningsflangen monteret på ét af rørene i teknikrummet, men du skal selv montere Blue Connect på bøjle. For at montere Blue Connect skal du gøre følgende:

1. Når dit spabad er på plads, skal du skrue servicelågen løs og fjerne den.



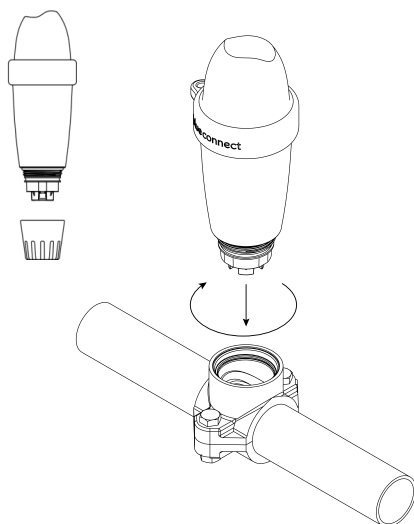
2. Find Fit50 tilslutningsflangen.  
3. Skru låget af.



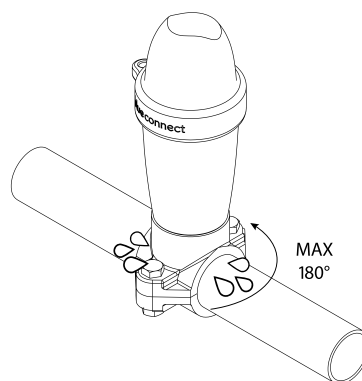
3. Låg

2 Monteringsbøjle

4. Skru bunden af Blue Connect og skru derefter Blue Connect på monteringsbøjlen.

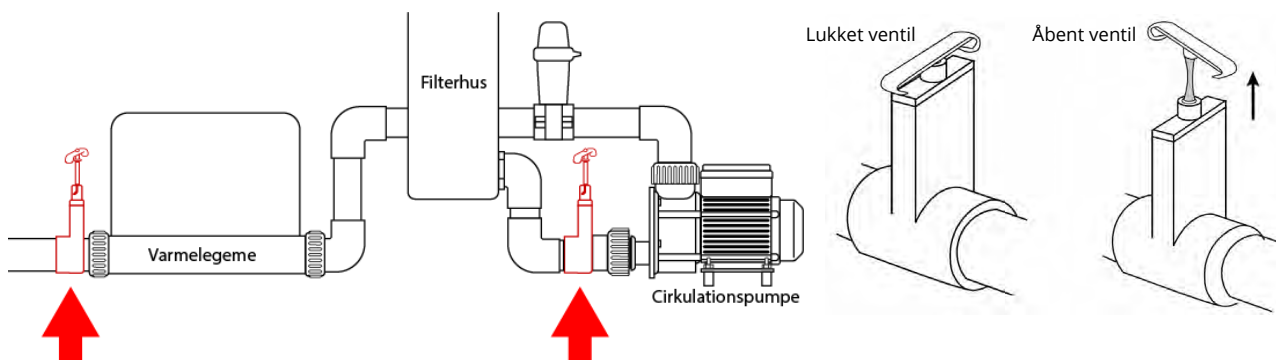


5. Efter du har fyldt spaen med vand, skal du lufte ud mellem BlueConnect og tilslutningsflangen. Skru Blue Connect langsomt og maksimalt en halv omdrejning løs, så luften kan slippe ud. Så snart der slipper vand ud, skrues du Blue Connect fast igen.



6. Efter monteringen af Blue Connect skal du åbne appen på din smartphone og skabe forbindelse til Blue Connect. Skru servicelågen på igen (få forbindelse til din Blue Connect med din smartphone inden du sætter servicelågen på).

7. Hvis du vil montere Blue Connect, når udespaen allerede er fyldt op med vand, skal du lukke ventilerne før cirkulationspumpen, og efter Blue Connect, og derefter følge trinene ovenfor.



Du kan også se en video om installeringen på <https://youtu.be/c6slhjpCN5U>